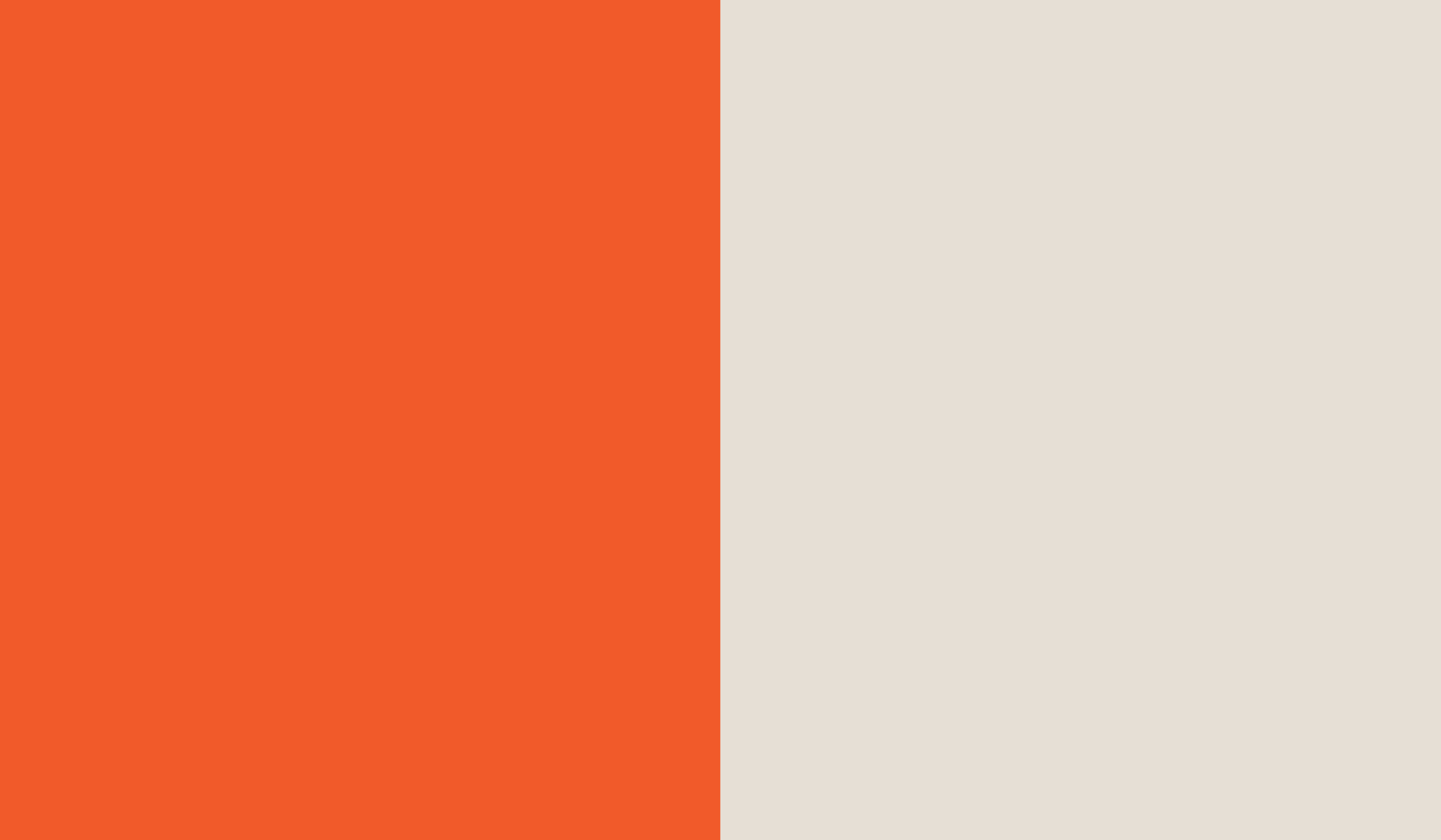




2018
Home Collection



2018 Home Collection Index

LA COLLEZIONE THE COLLECTION LA COLLECTION DIE KOLLEKTION

- 056 Arabesque
→ Kensaku Oshiro
- 006 Byron
→ Jean-Marie Massaud
- 016 Clayton
→ Jean-Marie Massaud
- 048 Come Together
→ Ludovica + Roberto Palomba
- 022 Fidelio multimedia cabinet
→ Roberto Lazzeroni
- 044 Isadora
→ Roberto Lazzeroni
- 026 Jane
→ Jean-Marie Massaud
- 038 Othello
→ Roberto Lazzeroni

LA NOTTE THE NIGHT LA NUIT DIE NACHT

- 064 Lola Darling
→ Roberto Lazzeroni
- 030 Moondance
→ Roberto Lazzeroni
- 070 Times
→ Poltrona Frau
Style & Design Centre

COMPLEMENTI COMPLEMENTARY UNITS COMPLEMENTS ERGÄNZUNGSMÖBEL

- 010 Cestlavie
→ GamFratesi
- 076 Soffi
→ GamFratesi
- 084 Xi
→ Neri & Hu

ACCESSORI ACCESSORIES ACCESSOIRES ZUBEHÖRE

- 110 Gli Oggetti — Askos
→ Angelo Mangiarotti
- 102 Gli Oggetti — Blue Pallo
→ Carina Seth Andersson
- 100 Gli Oggetti — Cretto
→ Poltrona Frau Style & Design Centre
- 112 Gli Oggetti — Kypelon
→ Poltrona Frau Style & Design Centre
- 096 Gli Oggetti — Leather Case
→ Poltrona Frau Style & Design Centre
- 108 Gli Oggetti — Leather Pot
→ Poltrona Frau Style & Design Centre
- 104 Gli Oggetti — Marianne
→ Michele De Lucchi
- 098 Gli Oggetti — Plexi Case
→ Poltrona Frau Style & Design Centre
- 106 Gli Oggetti — Pura
→ Angelo Mangiarotti
- 092 Gli Oggetti — Zhuang
→ Neri & Hu
- 118 I Coordinati Notte
→ Poltrona Frau Style & Design Centre
- 114 I Cuscini Decorativi
→ Poltrona Frau Style & Design Centre
- 124 Technical Drawings
→ Finishings

Jean-Marie
Massaud

Byron

CONCEPT

Jean-Marie Massaud attinge all'eredità d'eccellenza di Poltrona Frau e disegna Byron. La nuova chaise longue prende forma da un'intelligenza delle mani che trova sempre nuove espressioni. Jean-Marie Massaud la concepisce come un'architettura radicale, dove ogni materiale svolge la sua funzione con rigore ed eleganza. La pelle accoglie, il metallo e il legno sostengono. Ogni elemento di Byron contribuisce a creare un rifugio assolutamente individuale, dove dedicarsi a se stessi, al riposo e alla lettura. Lasciarsi accogliere dall'abbraccio confortevole della chaise longue è questione di un istante.

La struttura portante, leggera e stabile, si ispira al linguaggio di precisione dell'arte orafa. Le sofisticate lavorazioni di carpenteria combinano massello di frassino e acciaio inox come impeccabili meccanismi di un orologio. Il passaggio da un materiale all'altro crea superfici continue, gli incastri sono perfetti. Sulla struttura si adagia la seduta in morbida pelle, che traccia la linea ideale per un prolungato relax. L'imbottitura ad alte prestazioni ergonomiche è ottenuta con losanghe in acciaio e poliuretano espanso. I braccioli retraibili e dalle dimensioni importanti, si ritirano silenziosamente al semplice movimento della mano.

CONCEPT

Jean-Marie Massaud draws on the incredible heritage of Poltrona Frau and designs the Byron. The new chaise longue is the result of expert craftsmanship that continues to find new expressions. Jean-Marie Massaud conceives of it as a radical piece of architecture where every material carries out its role with rigour and elegance. The leather welcomes, the metal and wood support. Every element of the Byron contributes to creating a wonderfully private refuge where you can dedicate some time to yourself, to relaxing and reading. The chaise longue will wrap you in its comfortable embrace straight away.

The supporting structure, light and stable, is inspired by the precision of the goldsmith's art. The sophisticated woodwork combines solid ash and stainless steel, echoing the impeccable workings of a watch. The materials blend into one another seamlessly, the joints are perfect. The structure accommodates the soft leather seat whose design is perfect for long periods of relaxation. The padding, with its high-performance ergonomics, is obtained with steel diamonds and polyurethane foam. The large retractable armrests can be pulled back silently just by moving them with your hands.

CONCEPT

Jean-Marie Massaud puise dans l'héritage d'excellence de Poltrona Frau et dessine Byron. Cette nouvelle chaise longue prend forme grâce à l'intelligence des mains qui trouve toujours de nouvelles expressions. Jean-Marie Massaud la conçoit comme une

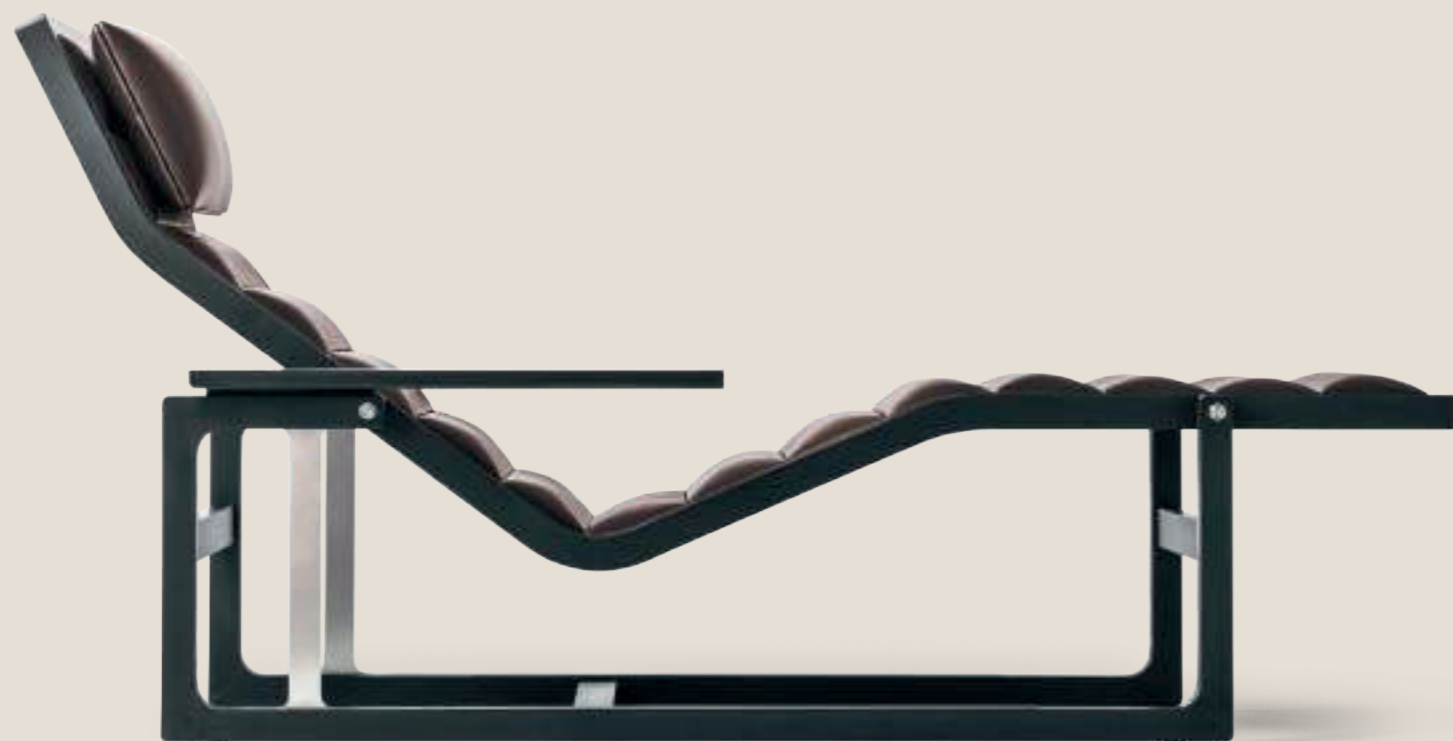
architecture radicale, dans laquelle chaque matériau exerce sa fonction avec rigueur et élégance. Le cuir accueille, le métal et le bois soutiennent. Chaque élément de Byron contribue à créer un refuge absolument individuel, où l'on pourra se consacrer à soi-même, au repos et à la lecture. Pour se confier à l'embrassade confortable de cette chaise longue, il ne faut qu'un instant.

La structure portante, stable et légère, s'inspire du langage de précision de l'orfèvrerie. Les travaux de menuiserie complexes associent le frêne massif et l'acier inox comme les mécanismes impeccables d'une horloge. Le passage d'une matière à une autre crée des surfaces continues, les raccords sont parfaits. Sur la structure repose l'assise en cuir moelleux, qui trace la ligne idéale pour une détente prolongée. Le rembourrage, à hautes performances ergonomiques, est obtenu par des losanges en acier et mousse de polyuréthane. Les accoudoirs escamotables, de grandes dimensions, se retirent sans bruit sur un simple mouvement de la main.

KONCEPT

Jean-Marie Massaud greift auf das Erbe von Poltrona Frau's Exzellenz zurück und entwirft Byron. Die neue Liege entsteht aus einer Intelligenz der Hände, die immer wieder neue Ausdrucksformen findet. Jean-Marie Massaud versteht sie als radikale Architektur, bei der jedes Material seine Funktion mit Strenge und Eleganz erfüllt. Das Leder ist einladend, das Metall und das Holz stützend. Jedes Element von Byron trägt dazu bei, ein absolut individuelles Refugium zu schaffen, in dem Sie sich ganz auf sich selbst, auf die Ruhe und das Lesen konzentrieren können. Sich von der bequemen Umarmung der Liege willkommen heißen zu lassen, ist eine Frage des Augenblicks.

Die leichte und stabile Tragestruktur ist von der Präzisionssprache der Goldschmiedekunst inspiriert. Die raffinierten Tischlerarbeiten kombinieren massive Esche und Edelstahl als tadellose Mechanik einer Uhr. Der Übergang von einem Material zum anderen schafft durchgehende Flächen, die Verbindungen sind perfekt. Die Polsterung wird durch eine Reihe von Kissen betont, die einzeln mit Techniken aneinandergenäht werden, die die elegantesten Accessoires der Lederbranche aufgreifen. Die Polsterung ist ergonomisch hochwertig und wird mit Rauten aus Stahl und Polyurethanschäum hergestellt. Die großen, versenkbaren Armlehnen ziehen sich durch einfache Bewegung der Hand geräuschlos zurück.





Il legno di frassino è tinto ebano. L'acciaio è satinato. Il soffice cuscino poggiatesta, integrato con una staffa di alluminio satinato e fissato tra le imbottiture, è removibile e spostabile secondo i desideri del momento in due diverse altezze. Il rivestimento è in Pelle Frau®. Il marchio Poltrona Frau è inciso su una targa in ottone con finitura nichel opaco posizionata sulla traversa posteriore della chaise longue.

The ash wood has an ebony stain. The steel is brushed. The soft headrest cushion, integrated with a brushed aluminium bracket and fixed between the padding, can be removed and adjusted to two different heights as required. The upholstery is in Pelle Frau® leather. The Poltrona Frau logo is engraved on a brass plate with matt nickel finish located on the rear crosspiece of the chaise longue.

Le bois de frêne est teinté ébène. L'acier est satiné. Le coussin appuie-tête souple, intégré avec un support en aluminium satiné et fixé entre les rembourrages, est amovible et peut être déplacé selon les souhaits du moment, à deux hauteurs différentes. Le revêtement est en cuir Pelle Frau®. La marque Poltrona Frau est gravée sur une plaquette en laiton finition nickel mat située sur la traverse postérieure de la chaise longue.

Das Eschenholz ist ebenholzfarben gebeizt. Der Stahl ist satinierter. Das weiche Kopfstützenkissen, das mit einem satinierter Aluminiumbügel integriert und zwischen der Polsterung fixiert ist, lässt sich in zwei verschiedenen Höhen nach Belieben abnehmen und verschieben. Der Bezug ist aus Pelle Frau®-Leder. Das Poltrona Frau Markenzeichen ist auf einer Messingplatte mit matt-vernickeltem Finish auf dem hinteren Quertrage der Liege eingraviert.



↑ ↗ Byron, Pelle Frau® Soul Rey
↑ Detail of the ebony structure of the armchair

GamFratesi

Cestlavie



CONCEPT

Gam Fratesi prende spunto da un oggetto tradizionale come il cestino da cucito e progetta i moderni e raffinatissimi complementi Cestlavie. Le emozioni materiche del cuoio e la leggerezza dell'architettura in metallo, si incontrano in una sintesi visiva suggestiva e elegante. Lavorazioni minuziose esaltano la cultura della pelle e l'alta artigianalità che da sempre caratterizza Poltrona Frau. Fasce di Cuoio Saddle Extra abilmente intrecciate a mano una per una danno forma all'involucro. Il contenitore, sostenuto da una struttura in tubolare d'alluminio, appare come sospeso sui sostegni sottili, quasi grafici, in acciaio. La profondità del cuoio e la nitidezza del metallo creano interessanti movimenti di luce.

Ogni dettaglio è prezioso. Le fasce intrecciate di cuoio sono tinte anche nei bordi tono su tono, secondo tecniche tipiche della piccola pelletteria più pregiata. Il cuoio è rifinito anche nella superficie interna, con un trattamento protettivo di ceratura trasparente. Trattamento galvanico per la struttura in acciaio, con finitura canna di fucile o granigliato brunito.

CONCEPT

Gam Fratesi took inspiration from the traditional sewing basket when designing the modern and refined Cestlavie accessories. The material sensations of leather and the lightness of the metal architecture meet in a striking and elegant visual synthesis. The meticulous craftsmanship pays tribute to Poltrona Frau's time-honoured leather culture and artisanship. Saddle Extra Leather straps, each expertly and individually hand woven, give shape to the cover. Supported by a tubular aluminium structure, the storage unit appears to be suspended on thin, almost graphic, steel supports. The depth of the leather and the sharpness of the metal create interesting movements of light.

Each detail is precious. The edges of the woven leather bands are also dyed tone-on-tone using techniques typically associated with fine small leather goods. The inside surface of the Saddle leather is also finished with a protective transparent wax treatment. Galvanic treatment for the steel structure with gunmetal or blasted and burnished finish.

CONCEPT

Gam Fratesi s'inspire d'un objet traditionnel comme le panier à couture et conçoit les compléments modernes et raffinés Cestlavie. Les émotions matérielles du cuir et la légèreté de l'architecture métallique se rencontrent dans une synthèse visuelle esthétique et élégante. Des travaux minutieux mettent en valeur la culture du cuir et le haut artisanat qui ont toujours caractérisé Poltrona Frau. Des bandes de cuir Cuoio Saddle Extra habilement tressées à la main, une par une, donnent forme à l'enveloppe. Le contenant, soutenu par une structure en tubes d'aluminium, semble suspendu sur des soutiens fins, presque graphiques, en acier. La profondeur du cuir et la netteté du métal créent des mouvements de lumière originaux.

Chaque détail est précieux. Les bandes de cuir tressées sont également teintées sur les bords ton sur ton, selon des techniques typiques de la maroquinerie la plus prestigieuse. Le cuir est fini également sur sa surface interne, avec un traitement protecteur de cire transparente. Traitement galvanique pour la structure en acier, avec finition canon de fusil ou grenillé bruni.

KONCEPT

Gam Fratesi orientiert sich an einem traditionellen Objekt wie dem Nähkorb und entwirft die modernen und raffinierten Accessoires Cestlavie. Die stofflichen Emotionen des Leders und die Leichtigkeit der Metallarchitektur treffen in einer suggestiven und eleganten visuellen Synthese aufeinander. Die sorgfältige Verarbeitung fördert die Kultur des Leders und die hohe Handwerkskunst, die Poltrona Frau seit jeher kennzeichnet. Gekonnt einzeln von Hand gewebte Bänder aus Cuoio Saddle® Extra geben dem Gehäuse eine Form. Der Behälter, getragen von einer Aluminiumrohrkonstruktion, scheint auf dünnen, fast grafischen Stahlstützen aufgehängt zu sein. Die Tiefe des Leders und die Klarheit des Metalls erzeugen interessante Lichtbewegungen.

Jedes Detail ist kostbar. Die Lederflechtbänder sind auch an den Kanten nach den typischen Techniken edelster Kleinlederwaren Ton-in-Ton gefärbt. Das Leder wird auch auf der Innenseite mit einer Schutzbehandlung aus transparentem Wachs veredelt. Galvanische Behandlung der Stahlkonstruktion, mit Nickel brüniertem oder brüniertem poliertem Finish.



↑ ↗ Cestlavie, Saddle Extra Cammello and galvanised gunmetal grey finish aluminium legs

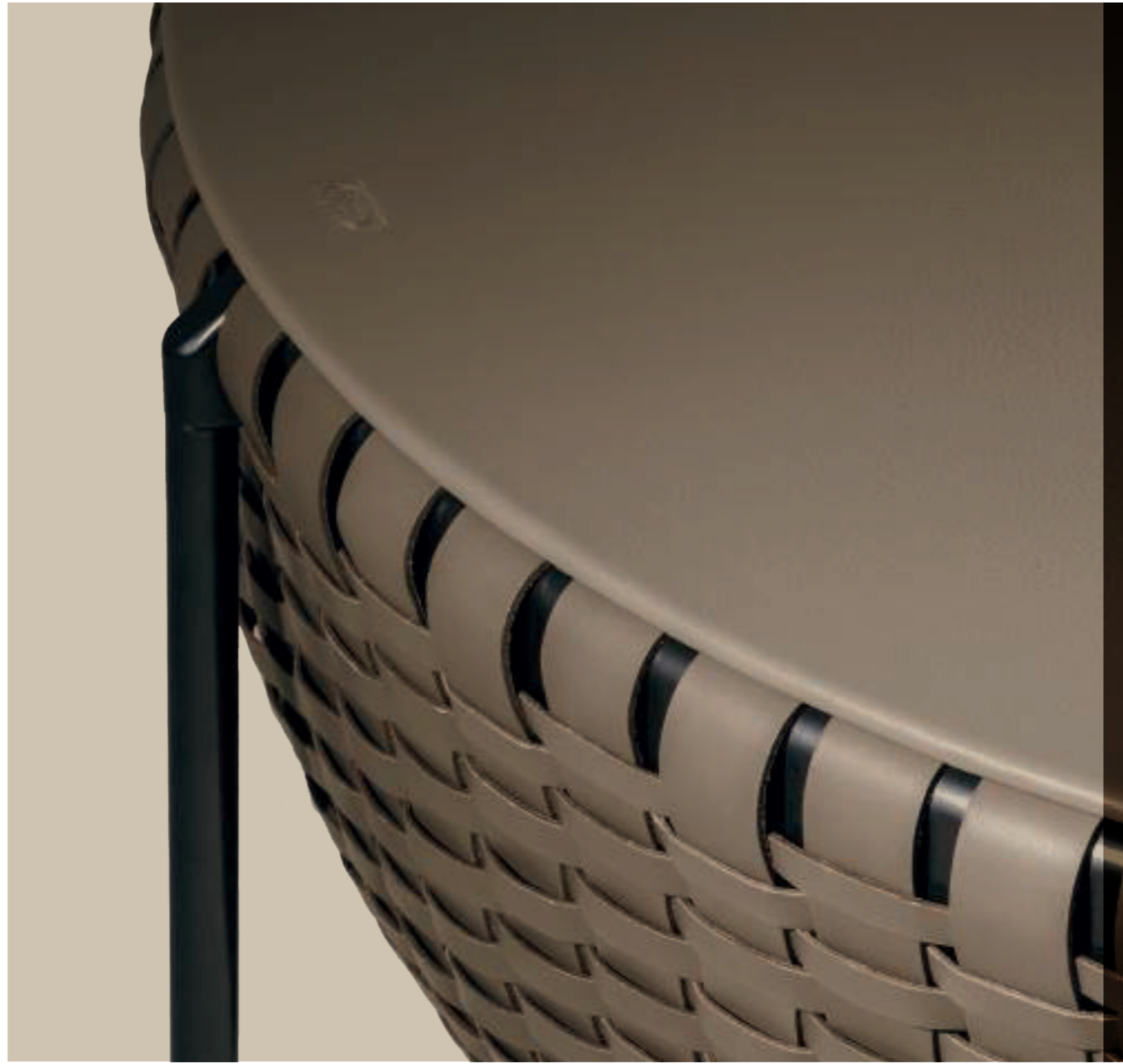


Cestlavie è un "cesto" contenitore, ma anche un tavolino. La parte superiore, rivestita in Pelle Frau®, è apribile nella parte centrale dando accesso all'interno e offrendo, allo stesso tempo, un comodo piano d'appoggio.

Cestlavie is a storage "basket", but also a small table. The central part of the top, covered in Pelle Frau® leather, can be opened to access the inside while, at the same time, providing a handy support surface.

Cestlavie est un "panier" de rangement, mais aussi une table. La partie supérieure, revêtue de cuir Pelle Frau®, peut s'ouvrir dans sa partie centrale, donnant accès à l'intérieur et offrant simultanément une surface d'appui très pratique.

Cestlavie ist ein "Korb"-Behälter, aber auch ein Couchtisch. Der obere Teil, der mit Pelle Frau®-Leder bezogen ist, kann im mittleren Teil geöffnet werden und bietet gleichzeitig eine bequeme Auflagefläche.

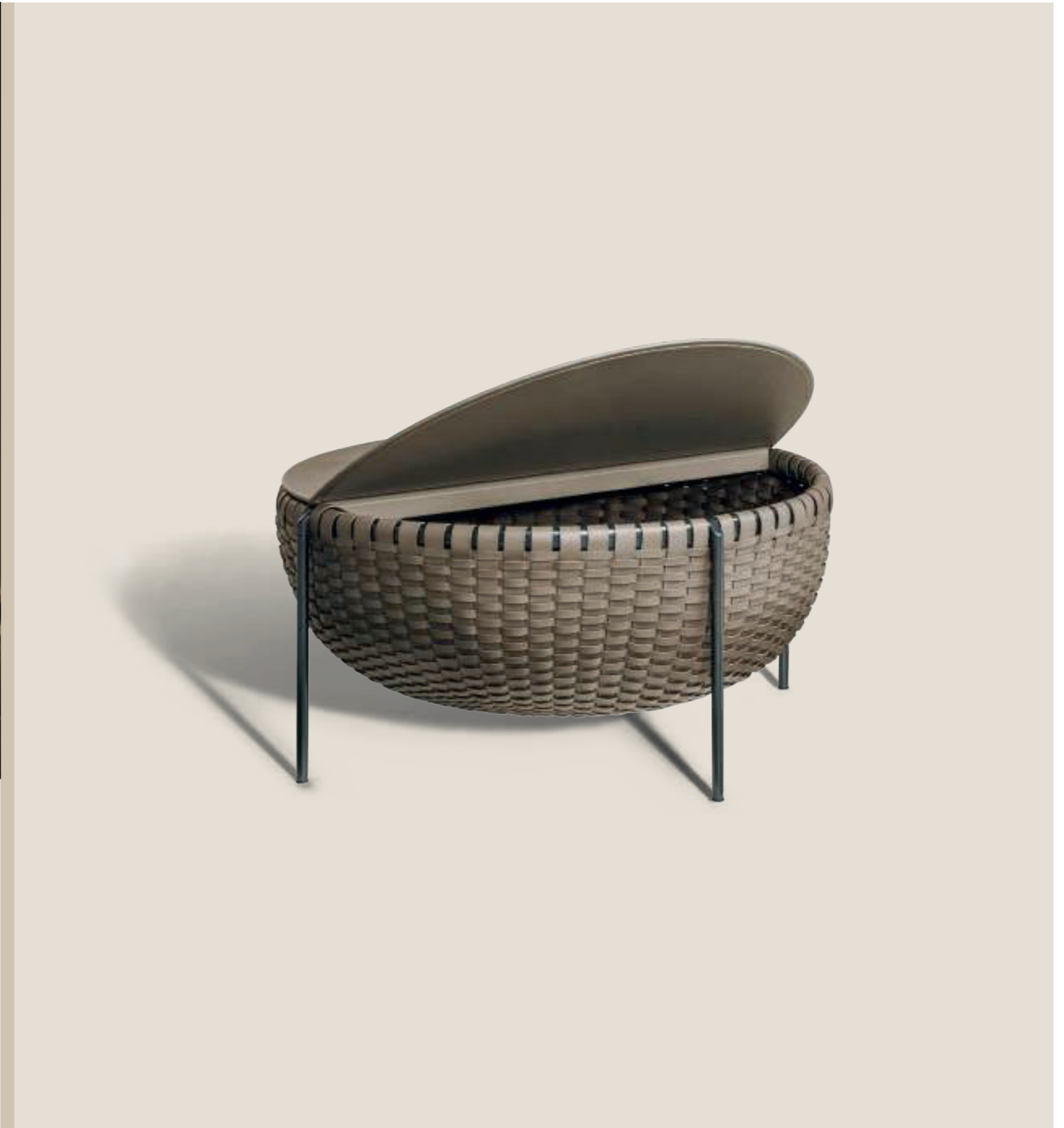


La chiusura della cesta è realizzata con due pannelli semicircolari realizzati in fibra di legno a media densità collegati al centro da una traversa in massello di faggio che funge da cerniera e che ne permette l'apertura a 180°.

The basket is closed using two semi-circular MDF panels connected at the centre by a solid beech crossbar that acts as a hinge and enables it to be opened 180°.

La corbeille se ferme grâce à deux panneaux semi-circulaires en fibre de bois à densité moyenne reliés au centre par une traverse en hêtre massif qui sert de charnière et qui rend possible une ouverture à 180°.

Der Korb wird mit zwei halbkreisförmigen MDF-Paneelen geschlossen, die in der Mitte durch einen Querträger aus Massivbuche verbunden sind, der als Scharnier fungiert und eine Öffnung um 180° ermöglicht.



Jean-Marie
Massaud

Clayton

CONCEPT

Jean-Marie Massaud interpreta il divano Clayton come sofisticata creazione di haute couture. Suntuosa e allo stesso tempo radicalmente moderna, architettonica e avvolgenteproprio come un abito d'alta moda. Lussuose cuciture riprese dalla sartorialità più raffinata corrono lungo tutta la superficie esterna di schienale e braccioli, rivestiti in Pelle Frau®. L'effetto è una ricercata tridimensionalità. A sorreggere e a garantire il molleggio della seduta è una struttura di cinghie di cuoio intrecciate a mano, dalla forte valenza decorativa. L'architettura del divano è evidente e leggera. La seduta si solleva da terra grazie ai piedi a lama in acciaio con finitura Ruthenium.

I pannelli di schienale e braccioli, in acciaio con leggera imbottitura in poliuretano espanso, sono uniti fra loro da cerniere in metallo a vista con finitura Ruthenium. Piuma d'oca per le soffici imbottiture dei cuscini di braccioli e schienale. Clayton viene proposto nella versione rivestita totalmente in Pelle Frau® o in abbinamento all'ampia gamma di tessuti Poltrona Frau.

CONCEPT

Jean-Marie Massaud interprets the Clayton sofa as a sophisticated haute couture creation. Sumptuous yet radically modern, architectural and enveloping just like an haute couture dress. Luxurious stitching, worthy of the finest tailors, runs right along the outside edge of the Pelle Frau® leather-upholstered backrest and armrests to create a sophisticated 3D effect. A highly decorative web of hand-braided saddle leather straps supports and secures the seat springs. The architecture of the sofa is clear and light. The seat rises from the floor on steel feet with Ruthenium finish.

The backrest and armrest panels, in steel with light polyurethane foam padding, are connected by exposed metal hinges in a Ruthenium finish. Goose down is used for the soft padding of the armrest and backrest cushions. Clayton is available in a version entirely upholstered in Pelle Frau® leather or in combination with the wide range of Poltrona Frau fabrics.

CONCEPT

Jean-Marie Massaud interprète le canapé Clayton comme une création de haute couture sophistiquée. Somptueuse tout en étant radicallement moderne, architecturale et enveloppante, exactement comme une robe de haute couture. Des piqûres luxueuses, issues

de la couture sur mesure la plus raffinée, enrichissent toute la longueur de la surface externe du dossier et des accoudoirs, revêtus de cuir Pelle Frau®. L'effet obtenu est une tridimensionalité recherchée. La suspension de l'assise est soutenue et assurée par une structure de sangles en cuir tressées à la main, ayant un fort impact décoratif. L'architecture du canapé est légère et évidente. L'assise se soulève du sol grâce aux pieds en luge en acier avec finition Ruthénium.

Les panneaux de dossier et d'accoudoirs, en acier avec rembourrage léger en mousse de polyuréthane, sont reliés entre eux par des charnières métalliques apparentes avec finition Ruthénium. Les doux rembourrages des coussins d'accoudoirs et de dossier sont en plumes d'oie. Clayton est proposé dans la version totalement revêtue de cuir Pelle Frau® ou bien en assortiment avec la vaste gamme de tissus Poltrona Frau.

KONCEPT

Jean-Marie Massaud interpretiert das Sofa Clayton als raffinierte Haute Couture-Kreation. Prunkvoll und zugleich radikal modern, architektonisch und umhüllend wie ein Haute Couture-Kleid. Luxuriöse Nähte mit raffinierter Schnittführung verlaufen entlang der gesamten Außenfläche von Rückenlehne und Armlehnen, bezogen mit Pelle Frau®-Leder. Der Effekt ist eine raffinierte Dreidimensionalität. Die Struktur aus handgeflochtenen Lederbändern stützt und garantiert die Federung der Sitzfläche, mit einem starken dekorativen Wert. Die Architektur des Sofas ist offensichtlich und leicht. Das Sitzmöbel hebt sich dank der Stahlklingenfüße mit Ruthenium-Finish vom Boden ab.

Die Rücken- und Armlehnenpaneele aus Stahl mit leichter Polsterung aus Polyurethanschaum sind durch freiliegende Metallcharnieren mit Ruthenium-Finish miteinander verbunden. Gänsefedern für die weiche Polsterung der Armlehnen- und Rückenlehnenkissen. Clayton wird in einer komplett gepolsterten Version aus Pelle Frau®-Leder oder in Kombination mit der breiten Palette aus Stoffen von Poltrona Frau angeboten.





I cuscini della seduta, a loro volta, sono impreziositi da delicate impunture a x realizzate a mano con filo a contrasto, in un sottile richiamo al segno distintivo di Jean-Marie Massaud per gli arredi Poltrona Frau.

The seat cushions are embellished with delicate x-shaped stitches applied by hand with contrasting thread - a subtle reference to the distinctive hallmark of Jean-Marie Massaud's furniture for Poltrona Frau.

Les coussins d'assise sont quant à eux ornés de délicates piqûres en forme de x faites à la main avec un fil contrasté, en une subtile référence au signe distinctif de Jean-Marie Massaud pour les meubles Poltrona Frau.

Die Sitzkissen wiederum sind mit feinen, handgefertigten x-förmigen Nähten mit kontrastfarbenem Garn verziert, die auf das unverwechselbare Zeichen von Jean-Marie Massaud für die Möbel von Poltrona Frau verweisen.



Particolarmente ricca di emozioni sensoriali, la versione di Clayton che accosta la pelle con il tessuto o il velluto per il rivestimento dei cuscini.

The version of the Clayton that combines leather with fabric or velvet for the cushion covers guarantees a particularly rich sensory experience.

La version de Clayton qui associe le cuir au tissu ou au velours pour le revêtement des coussins est particulièrement riche en émotions sensorielles.

Besonders reich an sensorischen Emotionen, die Version von Clayton, die das Leder mit dem Stoff oder Samt für den Bezug der Kissen kombiniert.



Roberto
Lazzeroni

Fidelio



CONCEPT

Un complemento versatile e generoso, ideale nel living come porta TV e stereo, che riprende i codici estetici della collezione. Il mobile, dall'ampio piano d'appoggio, si compone di tre vani a giorno nella parte superiore e di tre ampi cassetti in quella inferiore. Le delicate linee di fuga creano una sensazione di apertura e leggerezza visiva, accentuata dal sostegno a cavalletto, in frassino color moka con profilo a sezione triangolare.

Sofisticato l'accostamento fra i materiali e le finiture, con eleganti effetti di chiaro scuro. I cassetti, impreziositi dal frontale interamente rivestito in Cuoio Saddle o Cuoio Saddle Extra e cuciture a contrasto o tono su tono, svelano all'interno la luminosità dell'impiallacciatura in acero naturale extra chiaro. La struttura portante, il top e i vani a giorno sono in multistrato di betulla e massello di frassino con impiallacciatura in frassino tinto moka.

Una ricca serie di accessori permette di completare a piacere e rendere ancora più funzionale il multimedia cabinet.

CONCEPT

A versatile and generous accessory, ideal for housing the TV and stereo in the living room, which revisits the aesthetics of the collection. With its large base, the cabinet is made up of three open compartments at the top and three spacious drawers at the bottom. The delicate converging lines create a sense of openness and lightness, accentuated by the easel base in moka-coloured ash with triangular cross-section.

The combination of materials and finishes is sophisticated, with elegant light and dark effects. The drawers, embellished with a front entirely upholstered in Cuoio Saddle or Cuoio Saddle Extra leather and contrast or tone-on-tone stitching, open up to reveal the luminosity of the extra light natural maple wood veneer. The supporting structure, the top and the open compartments are in birch plywood and solid ash with veneer in moka-stained ash.

A rich series of accessories is available to complete the multimedia cabinet according to taste and make it even more functional.

CONCEPT

Un complément généreux et polyvalent, idéal dans le salon en tant que support TV et stéréo, qui reprend les codes esthétiques de cette collection. Ce meuble, avec son grand plateau d'appui, se compose de trois compartiments ouverts dans la partie supérieure

et de trois grands tiroirs dans la partie inférieure. Les lignes de fuite délicates créent une sensation d'ouverture et de légèreté visuelle, accentuée par le support en chevalet, en frêne couleur moka avec profil à section triangulaire.

L'harmonie entre les matériaux et les finitions, avec d'élégants effets de clair-obscur, est très raffinée. Les tiroirs, ornés d'une façade entièrement revêtue de cuir Cuoio Saddle ou Cuoio Saddle Extra et de coutures ton sur ton ou contrastées, révèlent à l'intérieur la luminosité du placage d'érable naturel extra clair. La structure portante, le dessus et les compartiments ouverts sont en bouleau multiplis et frêne massif avec placage de frêne teinté moka.

Une riche série d'accessoires permet de compléter le multimedia cabinet au gré des envies et de le rendre encore plus fonctionnel.

KONCEPT

Ein vielseitiges und großzügiges Einrichtungsobjekt, das ideal für Fernsehgerät und Stereoanlage im Wohnzimmer ist und die ästhetischen Codes der Kollektion aufgreift. Das Möbelstück mit seiner breiten Auflagefläche besteht aus drei offenen Fächern im oberen Teil und drei großen Schubladen im unteren Abschnitt. Die zarten Fluchtlinien erzeugen ein Gefühl der Offenheit und visuellen Leichtigkeit, die durch die Halterung mit Ständer aus mokkafarbener Esche und Profil mit dreieckigem Querschnitt verstärkt wird.

Eine edle Kombination aus Materialien und Finish mit eleganten Hell-Dunkel-Effekten. Die Schubladen, deren Front vollkommen mit kostbarem Cuoio Saddle- oder Cuoio Saddle Extra-Leder bezogen ist, mit Kontrast- oder Ton in Ton-Nähten, geben in ihrem Inneren die Helligkeit des Furniers aus extrahellem natürlichem Ahorn preis. Tragestruktur, Oberteil und die offenen Fächer sind aus Multischicht-Birkenholz und Massivesche mit Furnier aus mokkafarbener Esche.

Eine umfangreiche Zubehörserie gestattet es, den Multimedia-Schrank nach Belieben auszustatten und noch funktionaler zu gestalten.



Preziosi vassoi in acciaio dagli angoli stondati, rivestiti nel fondo da Alcantara beige e nelle pareti in Cuoio Saddle o Cuoio Saddle Extra abbinato al mobile, sono liberamente posizionabili nei vani a giorno fino a una capienza massima di due vassoi per ogni vano. Gli interni dei cassetti sono attrezzabili con comodi organizzatori a scomparto e elementi porta DVD, tutti in acero massello extra chiaro. Per proteggere e impreziosire il fondo dei cassetti sono previsti tappetini in Cuoio Saddle o Cuoio Saddle Extra.

Precious steel trays with rounded corners, with their bottoms upholstered in beige Alcantara and their sides in Cuoio Saddle or Cuoio Saddle Extra leather matching the cabinet, can be freely positioned in the open compartments up to a maximum capacity of two trays per compartment. The insides of the drawers can be equipped with practical dividers and DVD holder components, all in extra light solid maple wood. Little Cuoio Saddle or Cuoio Saddle Extra leather pads protect and embellish the bottom of the drawers.

De précieux plateaux en acier aux angles arrondis, revêtus sur le fond d'Alcantara beige et sur les parois de cuir Cuoio Saddle ou Cuoio Saddle Extra assorti au meuble, peuvent être placés librement dans les compartiments ouverts, jusqu'au maximum de deux plateaux par compartiment. Les intérieurs des tiroirs peuvent être équipés de casiers commodes et de supports pour DVD, tous en érable massif extra clair. Pour protéger et mettre en valeur le fond des tiroirs sont prévus des tapis en cuir Cuoio Saddle ou Cuoio Saddle Extra.

Kostbare Ablagen aus Stahl mit abgerundeten Ecken, deren Boden mit beigem Alcantara und deren Wände mit Cuoio Saddle- oder Cuoio Saddle Extra-Leder passend zum Möbelstück verkleidet sind, können frei in die offenen Fächer gestellt werden, mit bis zu maximal zwei Ablagen pro Fach. Die Schubladen können mit bequemen Organizern mit einzelnen Fächern und DVD-Haltern ausgestattet werden, alle aus extrahellem Ahorn-Massivholz. Als Schutz und Bereicherung für die Schubladenböden sind kleine Matten aus Cuoio Saddle- oder Cuoio Saddle Extra-Leder vorgesehen.

↑ ↗ Fidelio Multimedia cabinet, Saddle Extra Cammello. Accessories: no. 2 rectangular trays
↑ Detail of the accessories: Saddle Extra rectangular tray and CD/DVD divider for side drawer



Jean-Marie
Massaud

Jane

CONCEPT

Jean-Marie Massaud trae ispirazione dalla cultura del convivio orientale e progetta la nuova versione di Jane, iconico tavolo presentato da Poltrona Frau nel 2017, con il top circolare Lazy Susan.

Il generoso piano rotondo in marmo riprende la forza visiva del tavolo Jane e si distingue in due aree. Il cuore centrale girevole invita alla condivisione del cibo. La parte esterna si compone di quattro sezioni radiali estraibili, per facilitare manutenzione e pulizia.

La presenza scultorea di Jane viene esaltata dalla bellezza preziosa del piano in marmo Calacatta Oro, Emperador o Fior di Pesco. Effetto materico anche per le quattro colonne che supportano il piano: imponenti e essenziali, sono realizzate con un'anima in legno massello di faggio racchiusa da pannelli in MDF ad alta densità e sagomate e impiallacciate in frassino tinto moka. L'ingegnoso raccordo in acciaio fra piano e sostegni esalta la sensazione che il top galleggi aereo nello spazio.

CONCEPT

Jean-Marie Massaud was inspired by the sharing friendly culture of the East with this design with a circular Lazy Susan top for the new version of Jane, the iconic table presented by Poltrona Frau in 2017.

The generous round marble top replicates the visual strength of the original Jane table, with two different aspects. The centre can be rotated, inviting diners to share food, and the outer part is composed of four extractable radial sections, simplifying maintenance and cleaning.

The precious beauty of Calacatta gold, Emperador or Fior di Pesco marble top, enhances Jane's sculptural presence. The four columns supporting the top also create a material effect: imposing and essential, they have a solid beech wood core surrounded by high-density MDF panels, which are shaped and veneered in moka-stained ash. The ingenious steel junction between the legs and the top makes the top appear as if it were floating in space.

CONCEPT

Jean-Marie Massaud s'inspire de la culture de la convivialité orientale et conçoit la nouvelle version de Jane, la table iconique présentée par Poltrona Frau en 2017, avec le plateau circulaire Lazy Susan.

Le grand plateau rond en marbre reprend la puissance visuelle de la table Jane et se distingue à deux endroits. Le cœur central pivotant invite au partage de la nourriture. La partie externe se compose de quatre sections radiales extractibles, pour faciliter l'entretien et le nettoyage.

La présence sculpturale de Jane est mise en valeur par la beauté précieuse du plateau en marbre Calacatta Or, Emperador, ou Fleur de Pêcher. Les quatre colonnes qui supportent le plateau créent eux aussi un effet texturisé: imposantes et essentielles, elles sont fabriquées avec un cœur en hêtre massif entouré de panneaux en MDF à haute densité, et façonnées et plaquées frêne teinté moka. L'ingénieux raccord en acier entre les soutiens et le plateau accroît la sensation que le plateau flotte dans l'espace.

KONCEPT

Jean-Marie Massaud holt sich seine Inspiration von der orientalischen Tafelkultur und entwirft die neue Version von Jane, dem ikonischen Tisch, der von Poltrona Frau 2017 präsentiert wurde. Mit dem kreisförmigen Oberteil Lazy Susan.

Die großzügige runde Tischplatte aus Marmor nimmt die visuelle Kraft des Tisches Jane auf und unterteilt sich in zwei Bereiche. Das zentrale, drehbare Herzstück lädt zum Teilen der Speisen ein. Der äußere Teil setzt sich aus vier radialen Abschnitten zusammen, die abnehmbar sind, um die Wartung und Reinigung zu vereinfachen.

Die skulpturenhafte Präsenz von Jane wird durch die kostbare Schönheit der Tischplatte aus Marmor betont: Calacatta Oro, Emperador oder Fior di Pesco. Materische Wirkung erzeugen auch die vier Säulen, die die Platte tragen: Sie sind imposant und essentiell, mit einem Kern aus Massivesche, der von geformten MDF-Paneelen mit hoher Dichte und mokkafarbenem Eschenfurnier umschlossen wird. Die geniale Stahlverbindung zwischen Platte und Stützen unterstreicht das Gefühl, dass die Oberseite im Raum schwebt.





Jane, nella versione con Lazy Susan, offre la possibilità di valorizzare il piano con diversi giochi di superficie: la sezione centrale del top è disponibile in versione lucida o semi lucida, la parte esterna è sempre in finitura lucida.

The Lazy Susan version of Jane also offers the opportunity to enrich the top with several surface combinations: the central section is available with a glossy or semi-glossy finish, while the outer part always has a glossy finish.

Jane, dans la version avec Lazy Susan, offre la possibilité de mettre en valeur le plateau avec différents jeux de surface: la section centrale du plateau est disponible en version brillante ou semi-brillante, la partie extérieure est toujours en finition brillante.

In der Version mit Lazy Susan bietet Jane die Möglichkeit, die Tischplatte mit unterschiedlichen Oberflächenspielen zu bereichern: Der zentrale Abschnitt des Oberteils ist in Glanz- und Halbglanzausführung erhältlich, der äußere Teil stets mit Glanzfinish.

Roberto
Lazzeroni

Moondance

CONCEPT

Comò, settimano e comodino Moondance. Una collezione di complementi che trasforma la zona notte in una lussuosa oasi personale, intima e accogliente. Il design di Roberto Lazzeroni traccia forme familiari e rassicuranti che trasmettono nuove emozioni tattili e visive attraverso l'uso elegante dei materiali, creando un'atmosfera soffice e riposante. Le volumetrie si alleggeriscono e si aprono, grazie a delicate linee di fuga.

La struttura portante dei complementi Moondance è in multistrato di pioppo con bordatura in massello di noce canaletto. Il retro è disponibile nella versione con impiallacciatura in noce canaletto o rivestita in Pelle Frau®. La struttura dei cassetti è in fibra di legno a media densità con impiallacciatura in tranciato di noce canaletto. L'imbottitura dei rivestimenti in Pelle Frau® è in poliuretano espanso. Piedini in acciaio con protezione in plastica nera regolabili dall'interno.

CONCEPT

Moondance table, tall boy and bedside table. A collection of accessories that transform the bedroom into a luxurious, intimate and inviting personal oasis. The design by Roberto Lazzeroni follows familiar and reassuring shapes, the elegant use of the materials conveying new tactile and visual emotions to create a soft and relaxing atmosphere. The volumes are light and open thanks to delicate vanishing lines.

The supporting structure of the Moondance accessories is in poplar plywood with a Canaletto walnut trim. The headboard is available with a Canaletto walnut veneer or covered in Pelle Frau® leather. The drawers are crafted from MDF finished with cut Canaletto walnut veneer. The accessories upholstered in Pelle Frau® leather are padded in polyurethane foam while the adjustable steel feet feature black plastic protective caps.

CONCEPT

Commode, chiffonnier à 7 tiroirs, et table de nuit Moondance. Une collection d'accessoires qui transforme l'espace nuit en une luxueuse oasis personnelle, intime et accueillante. Le design de Roberto Lazzeroni trace des formes familières et rassurantes qui transmettent

de nouvelles émotions tactiles et visuelles grâce à l'utilisation élégante des matériaux, en créant une atmosphère douce et relaxante. Les volumes sont allégés et ouverts grâce à des lignes de fuite délicates.

La structure portante des accessoires Moondance est en multiplis de peuplier, avec bordure en noyer Canaletto massif. Le dos est disponible en version plaquée noyer Canaletto ou revêtue de cuir Pelle Frau®. La structure des tiroirs est en fibre de bois à densité moyenne, avec du noyer Canaletto plaqué tranché. Le rembourrage des revêtements en cuir Pelle Frau® est en mousse de polyuréthane. Les pieds sont en acier avec protection en matière plastique noire, et sont réglables de l'intérieur.

KONCEPT

Kommode, Kommode mit 7 Schubladen und Nachtkästchen Moondance. Eine Objektkollektion, die den Schlafbereich in eine luxuriöse, persönliche, intime und einladende Oase verwandelt. Roberto Lazzeronis Design zeichnet gewohnte und beruhigende Formen, die durch die elegante Verwendung der Materialien neue taktile und visuelle Emotionen vermitteln und eine weiche und erholsame Atmosphäre schaffen. Die Volumen werden leichter und öffnen sich durch zarte Fluchtlinien.

Die Tragestruktur der Einrichtungsobjekte Moondance ist aus Pappel-Mehrschichtholz mit Einfassung aus "Canaletto"-Nuss-Massivholz. Die Rückseite ist in der Version mit Furnier aus "Canaletto"-Nuss oder mit Bezug aus Pelle Frau®-Leder erhältlich. Die Struktur der Schubladen ist aus Holzfasern mit mittlerer Dichte und Messerfurnier aus "Canaletto"-Nuss. Die Polsterung der Bezüge aus Pelle Frau®-Leder ist aus Polyurethanschaum. Füße aus Stahl mit Schutzkappen aus schwarzem Kunststoff, die von innen her verstellt werden können.



Ogni complemento Moondance è rivestito a mano come un pezzo unico. Interamente avvolto in Pelle Frau® e impreziosito da una sottile imbottitura, piacevole al tatto e allo sguardo. Il top ha il calore del noce canaletto o le venature naturali del marmo Calacatta Oro con finitura semilucida.

Each accessory in the Moondance collection is upholstered by hand to create a unique piece, fully enveloped in Pelle Frau® leather and embellished with a thin layer of padding for a pleasant tactile and visual effect. The surface is embellished with the warmth of Canaletto walnut or the natural veins of Calacatta Oro marble with a semi-glossy finish.

Chaque accessoire Moondance est revêtu à la main, comme une pièce unique. Entièrement enveloppé de cuir Pelle Frau® et agrémenté d'un fin rembourrage, agréable au toucher et au regard. Le dessus a la chaleur du noyer Canaletto ou les veinures naturelles du marbre Calacatta Oro avec finition semi-brillante.

Jedes Moondance Einrichtungsobjekt wird wie ein Einzelstück von Hand verkleidet. Es wird vollkommen mit Pelle Frau®-Leder umhüllt und durch eine dünne Polsterung bereichert, die angenehm anzugreifen und schön für das Auge ist. Die Oberseite weist die Wärme des Canaletto-Nussholzes auf oder zeigt die natürlichen Maserungen des Calacatta Oro-Marmors mit Halbglanz-Finish.



Ogni cassetto può essere allestito e organizzato secondo i desideri personali, scegliendo irrafinati accessori che completano la collezione. Una serie di vassoi in massello d'acero extra chiaro suddivisi in più vani di varie misure e configurazioni permette di riporre comodamente ogni tipo di oggetto, comprese cravatte e cinture.

Each drawer can be arranged and organised to suit personal preferences, choosing from the elegant accessories which complete the collection. A series of solid extra clear maple trays subdivided into different compartments in different shapes and configurations provide storage for any kind of personal object, including ties and belts.

Chaque tiroir peut être préparé et organisé en fonction des souhaits personnels, en choisissant les accessoires raffinés qui complètent la collection. Une série de plateaux en érable massif extra clair, subdivisés en plusieurs compartiments de différentes tailles et configurations, vous permet de ranger commodément n'importe quel type d'objet, y compris les cravates et les ceintures.

Jede Schublade kann mit den raffinierten Accessoires, die die Kollektion vervollständigen, ganz nach den persönlichen Bedürfnissen eingerichtet und organisiert werden. Eine Reihe von Ablageschalen aus extrahellem Ahorn-Massivholz, die in mehrere Fächer mit verschiedenen Größen und Konfigurationen unterteilt sind, gestatten die bequeme Ablage aller Arten von Gegenständen, einschließlich Krawatten und Gürtel.





Eleganti scatole porta orologi e porta anelli si inseriscono alla perfezione nei divisori dei vassoi e sono rivestite in Alcantara® Amber Glow (beige). All'interno un soffice cuscino nello stesso rivestimento. Sempre in Alcantara® Amber Glow, il tappetino in due misure da disporre sul fondo del cassetto per rifinirlo ulteriormente.

Elegant watch and ring boxes can be inserted perfectly into the tray dividers and are covered in beige Alcantara® Amber Glow, with a soft inner cushion upholstered in the same material. Alcantara® Amber Glow is also used for the drawer liner, available in two sizes and embellishing the drawers with another exquisite detail.

Les boîtes à montres et les porte-bagues élégants s'intègrent parfaitement dans les casiers des plateaux et sont revêtus d'Alcantara® Amber Glow (beige). Un coussin souple avec le même revêtement se trouve à l'intérieur. Toujours en Alcantara® Amber Glow, un petit tapis en deux mesures à placer sur le fond du tiroir pour le rendre encore plus élégant.

Elegante Uhr- und Ringschachteln fügen sich perfekt in die abgetrennten Fächer der Ablagen ein und sind mit Alcantara® Amber Glow (Beige) bezogen. Im Inneren befindet sich ein weiches Kissen mit dem gleichen Bezug. Ebenfalls aus Alcantara® Amber Glow ist die kleine Matte in zwei Größen, die zur Vollendung auf den Schubladenboden gelegt werden kann.

Roberto
Lazzeroni

Othello



CONCEPT

La serie di tavoli Othello nasce dall'incontro fra materiali puri e naturali. Il fascino del legno lavorato con maestria e accostato alla pietra o al vetro, rende superfluo ogni decorativismo. Roberto Lazzeroni riprende il rigore costruttivo del design italiano fra gli anni '50 e '60. I sostegni in massello di frassino tinto moka o wengé hanno l'impatto di una scultura geometrica. Per contrasto i top sono morbidi e curvilinei, sia nella versione tonda che rettangolare. Tratto distintivo della struttura lignea la sezione triangolare e a spigolo vivo, che trova un prezioso richiamo nella lavorazione diamantata lungo il perimetro dei piani.

Poltrona Frau sceglie per i top due varianti materiche. Il cristallo fumé, semitrasparente e leggero, esalta la solidità architettonica dei sostegni. Il marmo Fior di Pesco, varietà di particolare pregio, cattura lo sguardo con le sue delicate e ricche venature che alla luce naturale svelano zone traslucide e quasi trasparenti. In alternativa, altrettanto prezioso, il marmo Calacatta Oro.

CONCEPT

The Othello series of tables was born from an encounter between pure and natural materials. The charm of the expertly processed wood, combined with stone or glass, makes all decorative work superfluous. Roberto Lazzeroni revisits the constructive rigour of 1950s and 1960s Italian design. The solid ash supports, with a moka or wenge stain, have the impact of a geometric sculpture. By contrast, the tops are soft and curved in both the round and rectangular versions. The clean-edged triangular section is a distinctive feature of the wooden structure and is beautifully echoed in the diamond workmanship along the edges of the tops.

Poltrona Frau chooses two material variants for the tops. The light, semi-transparent smoked crystal emphasises the architectural solidity of the supports. The fine Fior di Pesco marble catches the eye with its delicate and rich veins that in the daylight reveal areas that are translucent and almost transparent. Calacatta Oro marble is an equally fine alternative.

CONCEPT

La série de tables Othello est née de la rencontre entre des matériaux purs et naturels. Le charme du bois travaillé avec grande maîtrise, associé à la pierre ou au verre, rend superflu toute surabondance d'éléments décoratifs. Roberto Lazzeroni reprend la rigueur constructive du design italien entre les années 1950 et 1960.

Les supports en frêne massif teinté moka ou wengé ont l'impact d'une sculpture géométrique. Par contraste, les plateaux sont doux et curvilignes, aussi bien dans la version ronde que rectangulaire. Un signe distinctif de la structure en bois est sa section triangulaire, à arêtes vives, qui crée une riche correspondance avec le bord facetté du périmètre des plateaux.

Pour les plateaux, Poltrona Frau choisit deux variantes de matériaux. Le cristal fumé, semi-transparent et léger, souligne la solidité architecturale des supports. Le marbre Fleur de pêcher, une variété particulièrement précieuse, capte le regard avec ses veinures délicates et riches qui, à la lumière naturelle, révèlent des zones translucides et presque transparentes. Alternativement, tout aussi précieux, le marbre Calacatta Or.

KONCEPT

Die Tischserie Othello ist das Ergebnis der Kombination von reinen und natürlichen Materialien. Der Charme des meisterhaft gearbeiteten Holzes, kombiniert mit Stein oder Glas, macht jede dekorative Arbeit überflüssig. Roberto Lazzeroni nimmt die konstruktive Strenge des italienischen Designs zwischen den 1950er und 1960er Jahren wieder auf. Die Stützen aus mokka- oder wengéfarbenen gebeizter, massiver Esche wirken wie eine geometrische Skulptur. Als Kontrast dazu sind die Oberflächen weich und gebogen, sowohl in der runden als auch in der rechteckigen Ausführung. Eine Besonderheit der Holzstruktur ist der dreieckige Querschnitt mit scharfer Kante, der in der Diamantbearbeitung entlang des Umfangs der Platten eine edle Entsprechung findet.

Poltrona Frau wählt zwei Materialvarianten für die Oberflächen. Das halbtransparente und leichte Kristallglas bringt die architektonische Solidität der Stützen zur Geltung. Der Marmor Fior di Pesco, eine Marmorsorte von besonderem Wert, besticht durch seine zarten und reichen Maserungen, die im natürlichen Licht durchscheinende und fast transparente Bereiche enthüllen. Als Alternative, ebenso wertvoll, der Marmor Calacatta Oro.



↑ Othello roundtable, Fior di Pesco marble top and grey smoke glass top
 ➤ Detail of the moka ash base



I tavoli Othello in cristallo sono integrati da distanziali a vista in acciaio inox spazzolato. Nella versione in marmo, con finitura lucida o semilucida, la superficie inferiore del piano è armata da una rete tecnica che ne assicura la resistenza. Il top è supportato da un sottopiano in stratificato HPL.

Othello crystal tables come with exposed brushed stainless steel spacers. In the marble version, with glossy or semi-glossy finish, the underneath of the top is reinforced with a technical mesh that guarantees its durability. An HPL laminate substrate supports the top.

Les tables Othello en cristal sont complétées par des entretoises apparentes en acier inoxydable brossé. Dans la version en marbre, avec finition brillante ou semi-brillante, la surface inférieure du plateau est armée par une résille technique qui assure sa résistance. Le plateau est supporté par un dessous de plateau en stratifié HPL.

Die Glastische Othello werden durch sichtbare Abstandsstücke aus gebürstetem Edelstahl ergänzt. In der Marmorausführung mit glänzendem oder mattglänzendem Finish wird die untere Oberfläche der Platte durch ein technisches Netz verstärkt, das ihre Widerstandsfähigkeit gewährleistet. Die Oberfläche wird von einer Unterbauplatte aus HPL-Verbundwerkstoff gestützt.



Il piano in marmo Fior Di Pesco semilucido è trattato con una vernice poliestere trasparente che gli dona un effetto semilucido e un aspetto più setoso al tatto. Questo trattamento conferisce al piano maggiore resistenza superficiale e ne previene l'assorbimento dei liquidi.

The semi-brilliant Fior Di Pesco marble top is treated with a transparent polyester paint that gives it a semi-glossy effect and a silkier feel. This treatment makes the top of the surface more resistant and prevents the absorption of liquids.

Le plateau en marbre Fleur de Pêcher est traité avec une peinture polyester transparente qui lui donne un effet semi-brillant et un aspect plus soyeux au toucher. Ce traitement apporte plus de résistance superficielle au plateau et évite l'absorption des liquides.

Die Fior Di Pesco mit Mattglanzfinish Marmorplatte ist mit einem transparenten Polyesterlack behandelt, der für einen seidigen Griff sorgt. Diese Behandlung verleiht der Oberfläche der Tischplatte einen höheren Widerstand und verhindert das Eindringen von Flüssigkeiten.



↑ ↗ Othello rectangular table, Fior di Pesco marble top
↗ Othello rectangular table, grey smoke glass top

Roberto
Lazzeroni

Isadora



CONCEPT

La sedia Isadora evoca nel nome la grazia di un'artista come la Duncan, pioniera della danza contemporanea. E dall'incontro fluido fra legno e cuoio prende forma una seduta di nuova concezione. Il rivestimento in cuoio la avvolge completamente e sembra quasi volare, reggersi solo su sé stesso. Abili tagli e cuciture di provenienza sartoriale lo fanno apparire come un abito leggero.

La sensazione è aerea e solida insieme ed è frutto dell'alta artigianalità che, per sottrazione, riduce i materiali all'essenziale e li esalta nella loro pura bellezza. Nel progetto Isadora riaffiora la memoria di forme del passato in una visione di grande modernità.

La struttura è in legno massello di frassino tinto Moka o Wengé. Il rivestimento è in Cuoio Saddle Extra a taglio netto rifinito con tinta e cera protettiva e sottolineato da cuciture a contrasto o tono su tono.

CONCEPT

The Isadora chair is inspired by the grace of Isadora Duncan, a pioneer of contemporary dance. Its original concept is shaped by the seamless combination of wood and saddle leather. The saddle leather upholstery totally envelops it and it almost appears to fly, completely self-supported. Skilful tailored stitching and cuts give it the appearance of a light dress. It exudes both airiness and solidity at the same time thanks to the expert craftsmanship, which pares the materials down to the bare essentials and brings out their pure beauty. The Isadora project revisits the forms of the past as part of a highly modern vision.

The structure is made from solid ash in a Moka or Wengé stain. The upholstery is in Cuoio Saddle Extra leather, finished with protective dye and wax and accentuated by contrast or tone-on-tone stitching.

CONCEPT

Par son nom, la chaise Isadora évoque la grâce d'une artiste telle qu'Isadora Duncan, pionnière de la danse contemporaine. D'une rencontre fluide entre le bois et le cuir a pris forme un nouveau concept d'assise. Le revêtement de cuir l'enveloppe intégralement

et semble presque s'envoler, se tenir sur lui-même. D'habiles découpes et coutures faites sur mesure lui donnent l'apparence d'une robe légère. La sensation est à la fois solide et aérienne, fruit d'un haut niveau d'artisanat qui, par soustraction, réduit les matériaux à l'essentiel et les met en valeur dans leur beauté pure. Dans le projet Isadora la mémoire des formes du passé refait surface, dans une vision hautement moderne. La structure est en frêne massif teinté Moka ou Wengé.

Le revêtement est en cuir Cuoio Saddle Extra nettement coupé, fini avec une teinte et une cire de protection et souligné par des coutures contrastées ou bien ton sur ton.

KONCEPT

Der Stuhl Isadora erinnert in seinem Namen an die Anmut einer Künstlerin wie der Duncan, einer Pionierin des zeitgenössischen Tanzes. Und aus der fließenden Begegnung zwischen Holz und Leder entsteht ein Sitzmöbel von neuer Konzeption. Der Lederbezug hüllt sie komplett ein und scheint fast zu fliegen, sich nur auf sich selbst zu stützen. Gekonnte Schnitte und meisterhafte Nähte lassen ihn wie ein leichtes Kleid aussehen. Das Gefühl ist luftig und fest auf einmal und das Ergebnis höchster Handwerkskunst, die die Materialien durch reduzierte Gestaltung auf das Wesentliche beschränkt und sie in ihrer reinen Schönheit zur Geltung bringt. Im Projekt Isadora taucht die Erinnerung an Formen der Vergangenheit in einer Vision von großer Moderne wieder auf.

Die Struktur besteht aus mokka- oder wengéfarbenen gebeizten Massivesche. Der Bezug ist aus Cuoio Saddle® Extra-Leder mit trennendem Schnitt, mit Schutzfarbe und Schutzwachs behandelt und durch kontrastierende Ton-in-Ton-Nähte betont.



La struttura in legno massello traccia un disegno sinuoso e scattante, grazie al sapiente lavoro sugli spessori.

The solid wood structure traces out a sinuous and agile design thanks to the skilled work on its profiles.

La structure en bois massif trace un dessin sinueux et élancé, grâce à un savant travail sur les épaisseurs.

Die Struktur aus Massivholz zeichnet sich dank der gekonnten Arbeit an den Dicken, durch ein geschwungenes und rasantes Design aus.



Ludovica + Roberto
Palomba

Come Together



CONCEPT

In epoca social e post social, il sistema divano Come Together è il luogo della condivisione reale, della conversazione vis a vis. Un invito a riscoprire la dimensione della vicinanza fisica e concreta, dello scambio di idee ed emozioni dal vivo, del guardarsi negli occhi.

Ogni elemento è progettato per accogliere e avvicinare. Tutto concorre a creare un microcosmo ricco di dettagli, avvolgente e attrezzato. Un'oasi di socialità da plasmare secondo le proprie esigenze abitative e conviviali.

Ludovica e Roberto Palomba progettano un sofa system ultra contemporaneo: la logica compositiva si basa volutamente su un numero limitato di moduli, studiati per rendere possibili combinazioni infinite.

La struttura della base è in tubolare metallico e massello di pioppo e l'imbottitura in poliuretano espanso e feltro pressato. Schienali e braccioli in massello di pioppo e multistrato di betulla, con imbottitura in poliuretano espanso e ovatta poliestere. Il cuscino del sedile è imbottito in piuma d'oca e ovatta poliestere con inserto stabilizzante in poliuretano espanso. Piedini cilindrici in alluminio anodizzato nero o a lama in acciaio spazzolato brunito o con trattamento galvanico Ruthenium.

CONCEPT

In the social and post-social media era, the Come Together modular sofa system is a real-life meeting point for sharing experiences and conversation. Each element has been designed to bring people together. The result is an enveloping and perfectly equipped microcosm of exquisite details, a veritable oasis of social living that moulds seamlessly to our living and social needs. Ludovica and Roberto Palomba have designed an ultra-modern sofa system based on a deliberately limited number of elements designed to offer infinite combinations.

The base is in tubular metal and solid poplar while the padding is in polyurethane foam and pressed felt. The backrest and armrests are in solid poplar and birch plywood, with polyurethane foam and polyester wadding. The seat cushion is padded in goose-down and polyester wadding with a supporting insert in polyurethane foam. The feet are cylindrical in black anodised aluminium or blade-shaped in brushed steel with a burnished or galvanised Ruthenium finish.

CONCEPT

À notre époque "sociale" et "post-sociale", le système de canapés Come Together est un lieu de partage véritable, de conversation en vis à vis. Chaque élément est conçu pour accueillir et rapprocher. Tout contribue

à créer un microcosme riche en détails, embrassant et bien équipé. Une oasis de socialité, à façonner en fonction de ses propres exigences d'habitation et de socialisation. Ludovica et Roberto Palomba ont conçu un système de canapé ultra contemporain: la composition repose délibérément sur une logique prévoyant un nombre limité de modules étudiés pour permettre des combinaisons infinies.

La structure de la base est en tube métallique et peuplier massif, et le rembourrage est en mousse de polyuréthane et feutre pressé. Dossiers et accoudoirs sont en peuplier massif et bouleau multiplis, avec rembourrage en mousse de polyuréthane et ouate de polyester. Le coussin de siège est rembourré de plumes d'oie et d'ouate de polyester, avec un insert stabilisant en mousse de polyuréthane. Pieds cylindriques en aluminium anodisé noir, ou en luge en acier brossé bruni ou avec traitement galvanique Ruthénium.

KONCEPT

In der Ära der sozialen und post-sozialen Netzwerke stellt das Sofasystem Come Together einen Ort dar, an dem Teilen Wirklichkeit ist und die Konversation von Angesicht zu Angesicht erfolgt. Jedes Element ist zur Aufnahme und Annäherung entworfen. Alles spielt zusammen, um einen umhüllenden und bestens ausgestatteten Mikrokosmos zu schaffen, der reich an Details ist. Eine Oase der Geselligkeit, die nach den eigenen Wohn- und gesellschaftlichen Bedürfnissen geformt werden kann. Ludovica und Roberto Palomba entwerfen ein ultramodernes Sofasystem: Die Kompositionslogik basiert gewollt auf einer begrenzten Anzahl an Modulen, die studiert wurden, um unendlich viele Kombinationen zu ermöglichen.

Die Struktur der Basis ist aus Metallrohr und Pappel-Massivholz, die Polsterung aus Polyurethanschäum und gepresstem Filz. Rücken- und Armlehnen aus Pappel-Massivholz und Birken-Mehrschichtholz, mit Polsterung aus Polyurethanschäum und Polyesterwatte. Füße aus eloxiertem Aluminium, Farbe Schwarz, oder Kufenfüße aus gebürstetem brüniertem Stahl oder mit Ruthenium-Galvanisierung.



Versatile e funzionale la serie di complementi Come Together. Satelliti disegnati per connettersi alle sedute e creare isole di relax ancora più vivibili, dove leggere, mangiare, riposarsi, studiare, lavorare o condividere un caffè o un aperitivo. Il mobile terminale, con doppio piano dalle dimensioni generose, è perfetto per accogliere i libri preferiti o appoggiare una lampada. Il mobile contenitore da retro schienale, con cassetto centrale ad apertura push pull, offre un vano di grande capienza, che può nascondere all'occorrenza anche i cavi di un punto luce da posizionare sul ripiano.

The accessories of the Come Together collection are versatile and functional, with elements designed to connect the seats and create true islands of relaxation: the perfect space to read, eat, relax, study, work or have a coffee or aperitif with friends. The end module features two wide shelves and is the perfect place to rest a book or position a table lamp. The storage compartment of the rear backrest, which features a push-pull central drawer, offers plenty of storage space and can even be used to hide the cables of a lamp placed on the shelf.

La série d'accessoires Come Together est polyvalente et fonctionnelle. Des satellites conçus pour se connecter aux sièges et créer des îlots de détente encore plus vivables où l'on peut lire, manger, se reposer, étudier, travailler ou partager un café ou un apéritif. Le meuble d'extrémité, avec son double plateau aux dimensions généreuses, est parfait pour accueillir vos livres préférés ou y poser une lampe. Le meuble de rangement au dos du dossier, avec tiroir central à ouverture push-pull, offre un compartiment de grande capacité qui peut cacher, éventuellement les câbles d'un point de lumière placé sur l'étagère.

Vielseitig und funktional ist die Kombi-Serie von Come Together. Satelliten, die entworfen wurden, um sich mit den Sitzflächen zu verbinden und Entspannunginseln zu schaffen, die noch intensiver erlebt werden können. Wo man lesen, essen, sich ausruhen, lernen und arbeiten, oder gemeinsam einen Kaffee oder einen Aperitif genießen kann. Das Abschlussmöbel mit doppelter Platte mit großzügigen Abmessungen ist perfekt für die Lieblingsbücher oder eine Lampe. Das Behältermöbel, das hinter der Rückenlehne Platz findet bietet ein großes Fach.



Il mobile attrezzato che unisce fra loro le sedute è completo di vano a scomparsa, dove riporre a piacere oggetti da avere vicini, ma invisibili per un ordine perfetto. Rivestimenti e lavorazioni dei complementi creano rimandi e armonie con i moduli di seduta. I top e i ripiani in acciaio inox spazzolato e acidato con finitura petro, assumono una profondità visiva e una morbidezza tattile che richiama la pelle e il tessuto.

The equipped module that unites the seats features a hidden storage compartment and is ideal for keeping objects close to hand yet out of sight. The craftsmanship and exquisite upholstery of the accessories are in perfect harmony with the seat elements. The top surface and shelves in brushed and etched stainless steel with a pewter effect finish offer a visual depth and tactile softness reminiscent of leather and fabric.

Le mobilier équipé qui unit entre elles les assises est complété par un compartiment escamotable où l'on peut ranger, au besoin, objets que l'on veut tenir à proximité mais invisibles, pour maintenir un ordre parfait. Les revêtements et les finitions des accessoires créent des renvois et s'harmonisent avec les modules d'assise. Les plateaux et les étagères en acier inoxydable brossé et dépoli à l'acide, avec finition métal blanc, assument une profondeur visuelle et une douceur tactile qui rappellent le cuir et le tissu.

Das ausgestattete Möbel, das die Sitzflächen miteinander vereint, verfügt über ein Einbaufach, in dem nach Belieben, Objekte, die man in der Nähe haben will, die jedoch unsichtbar bleiben. Für die perfekte Ordnung. Die Bezüge und Verarbeitungen der ergänzenden Objekte erzeugen Verweise und Harmonien mit den Sitzmodulen. Die Oberseiten und Regalböden aus gebürstetem und geätztem Edelstahl mit Zinnfinish nehmen eine visuelle Tiefe an und sind derart weich im Griff, dass sie an Leder und Stoff erinnern.

↑ ↗ Come Together, Fabric Damié 429.110 with Saddle Extra Cammello ornamental band. Furnishings units: end unit and equipped unit
↑ Detail of the equipped unit with opened storage compartment





Rivestimento in Pelle Frau® o in tessuto. Una delicata impuntura scandisce, nei moduli a due posti, la singola seduta. Per enfatizzare la sensazione di solidità, il divano può essere arricchito lungo tutto il perimetro inferiore da una fascia in Cuoio Saddle o Cuoio Saddle Extra, decorata da passanti che richiamano le cinture e la piccola pelletteria. La versione senza fascia valorizza la leggerezza del design. Armoniose impunture tracciano un sottile gioco grafico sulle superfici dei braccioli.

Pelle Frau® leather or fabric upholstery. The two-seater elements feature delicate top-stitching on the single seat. To emphasise the feeling of solidity, the lower edge of the sofa can be enhanced with a band of Cuoio Saddle or Cuoio Saddle Extra leather, embellished with buckles that evoke exquisite leather belts and accessories. The version without the leather band brings out the simplicity of the design. Armrests are embellished with subtle stitching that creates a subtle graphic interplay.

Les revêtements sont en cuir Pelle Frau® ou en tissu. Une couture piquée délicate démarque chaque assise dans les modules à deux places. Pour accentuer la sensation de solidité, le canapé peut être étoffé, sur tout son périmètre inférieur, d'une bande de cuir Cuoio Saddle ou Cuoio Saddle Extra, décorée de passants qui évoquent les ceintures et la petite maroquinerie. La version sans bande met en valeur la légèreté du design. Les coutures piquées harmonieuses créent un jeu graphique subtil sur les surfaces des accoudoirs.

Bezug aus Pelle Frau®-Leder oder aus Stoff. Eine zarte Steppnaht definiert die einzelne Sitzfläche bei den Zweisitzer-Modulen. Um das Gefühl der Solidität zu unterstreichen, kann das Sofa um den gesamten unteren Umfang mit einem Streifen aus Cuoio Saddle- oder Cuoio Saddle Extra-Leder bereichert werden. Die Version ohne den Lederstreifen betont die Leichtigkeit des Designs. Harmonische Steppnähte zaubern ein zartes grafisches Spiel auf die Oberflächen der Armlehnen.

↑ ↗ Come Together, Pelle Frau® Nest Pomice without ornamental band
↑ Detail of the brushed burnished blade steel foot



Kensaku
Oshiro

Arabesque



CONCEPT

Kensaku Oshiro disegna una poltroncina di pura bellezza. Le linee sinuose di Arabesque hanno la stessa naturale tensione del corpo di una ballerina. Un equilibrio fluido e un'agrazia flessuosa che scaturiscono da lavorazioni complesse. Sottili cuscini stratificati come petali di un fiore danno alto comfort alla seduta, fungendo contemporaneamente da struttura. Il risultato è un'estetica compatta e asciutta e insieme dinamica e vitale.

Tutto è pensato per accogliere. La seduta volutamente bassa e lo schienale inclinato, insieme al pouf, invitano a una posizione informale e rilassata.

CONCEPT

Kensaku Oshiro has designed a small armchair of pure beauty. Arabesque's sinuous lines display the same natural tension as a dancer's body. A fluid balance and a supple grace that derive from complex processes. Thin cushions layered like flower petals make for a supremely comfortable seat, while also providing a structure. This produces a compact and clean aesthetic that is both dynamic and vital.

Everything is designed to be welcoming. The deliberately low seat and the angled backrest, together with the pouf, ease you into an informal and relaxed position.

CONCEPT

Kensaku Oshiro a conçu un fauteuil de pure beauté. Les lignes sinueuses d'Arabesque suivent la même tension naturelle que celle du corps d'une danseuse. Un équilibre fluide et une grâce souple qui naissent de travaux complexes. De minces coussins stratifiés comme

les pétales d'une fleur donnent à l'assise beaucoup de confort, tout en servant simultanément de structure. Le résultat est une esthétique sobre et compacte mais aussi vive et dynamique.

Tout est conçu pour accueillir. L'assise délibérément basse et le dossier incliné, ainsi que le pouf, invitent à une position informelle et détendue.

KONCEPT

Kensaku Oshiro entwirft einen kleinen Sessel von purer Schönheit. Die geschwungenen Linien von Arabesque haben die gleiche natürliche Spannung wie der Körper einer Tänzerin. Ein fließendes Gleichgewicht und eine biegsame Anmut, die sich aus komplexen Prozessen ergeben. Dünne Kissen, die wie Blütenblätter geschichtet sind, geben der Sitzfläche hohen Komfort und wirken gleichzeitig wie eine Struktur. Das Ergebnis ist eine kompakte und trockene Ästhetik, die dynamisch und vital zugleich ist.

Alles ist auf Gemütlichkeit ausgelegt. Die bewusst niedrige Sitzfläche und die nach hinten geneigte Rückenlehne laden zusammen mit dem Hocker zu einer ungezwungenen und entspannten Haltung ein.

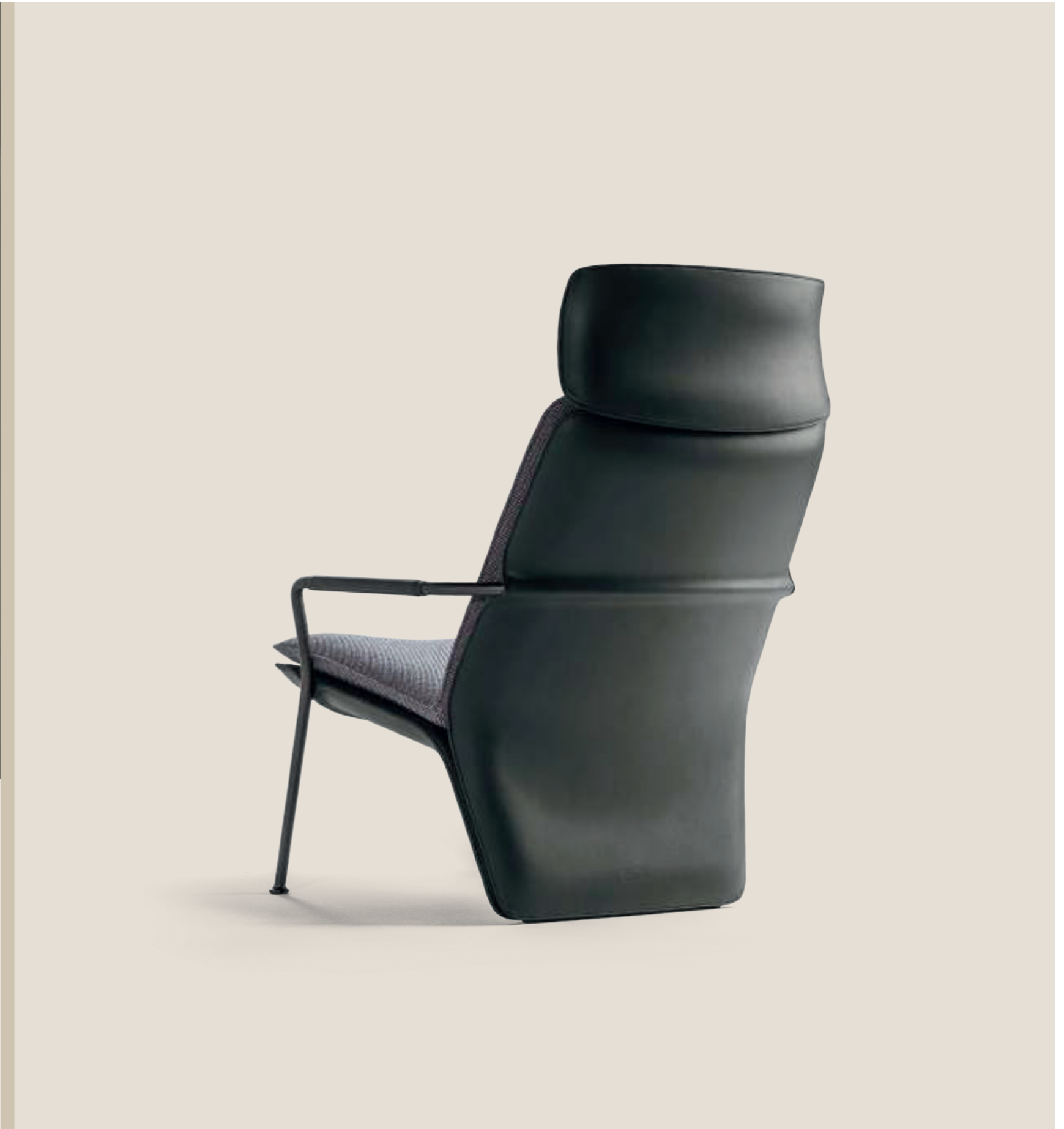


Materiali e dettagli costruttivi sono calibrati per offrire massime prestazioni ergonomiche. La versione alta di Arabesque è completa di poggiatesta, realizzato in poliuretano rigido e imbottitura in poliuretano espanso ottenuti da stampo. espanso. Tubolare metallico con finitura canna di fucile o granigliato brunito per i braccioli: il punto dove appoggiano i gomiti è leggermente imbottito in poliuretano espanso e rivestito in Pelle Frau® cucita a mano.

Materials and construction details are calibrated for maximum ergonomic performance. The high version of Arabesque comes complete with a headrest made of rigid polyurethane with moulded polyurethane foam padding. Tubular metal with gunmetal finish or blasted-burnished for the armrests. The elbow rests are lightly padded in polyurethane foam and covered in hand-sewn Pelle Frau® leather.

Les matériaux et les détails de construction sont calibrés pour offrir le maximum de prestations ergonomiques. La version haute de l'Arabesque est équipée d'un appui-tête fabriqué en polyuréthane rigide et rembourrage en mousse de polyuréthane moulés. Pour les accoudoirs, des tubes métalliques, couleur canon de fusil ou grenailé bruni: le point où reposent les coudes est légèrement rembourré avec de la mousse de polyuréthane et revêtu de cuir Pelle Frau® cousu à la main.

Materialien und Konstruktionsdetails sind kalibriert, um maximale ergonomische Leistung zu bieten. Die hohe Version von Arabesque ist mit einer Kopfstütze aus Hartpolyurethan und einer Polsterung aus gegossenem Polyurethanschaum ausgestattet. Metallrohr mit metallgrauem oder brüniertem poliertem Finish für die Armlehnen: der Punkt, an dem die Ellbogen aufliegen, ist leicht mit Polyurethanschaum gepolstert und mit handgenähtem Pelle Frau®-Leder bezogen.







Il rivestimento di Arabesque è in Pelle Frau® o in eleganti abbinamenti pelle e tessuto. La struttura di schienale e seduta è in poliuretano rigido da stampo, con inserto metallico e imbottitura in poliuretano espanso. I cuscini sono in ABS termoformato con applicazione di imbottitura in poliuretano espanso.

Arabesque is upholstered in Pelle Frau® leather or in elegant leather and fabric combinations. The backrest and seat structure is in moulded rigid polyurethane with a metal insert and polyurethane foam padding. The cushions are made of thermoformed ABS with polyurethane foam padding.

Le revêtement d'Arabesque est en cuir Pelle Frau ou dans des combinaisons élégantes de cuir et de tissu. La structure du dossier et de l'assise est en polyuréthane rigide moulé, avec insert métallique et rembourrage en mousse de polyuréthane. Les coussins sont en ABS thermoformé, avec application d'un rembourrage en mousse de polyuréthane.

Der Bezug von Arabesque ist in Pelle Frau®-Leder oder in eleganten Leder- und Stoffkombinationen erhältlich. Die Struktur von Rückenlehne und Sitzfläche besteht aus gestanztem Hartpolyurethan mit Metalleinsatz und Polsterung aus Polyurethanschaum. Die Kissen sind aus thermogeforntem ABS mit Polsterung aus Polyurethanschaum.

Roberto
Lazzeroni

Lola Darling



CONCEPT

Le linee del letto Lola Darling sono generose e morbide. La testata importante, plasmata con abilità tecnica e artigianale, si schiude ai lati con gentilezza. Roberto Lazzeroni dà la sua moderna interpretazione dell'iconico capitonné di Poltrona Frau. Lo alleggerisce senza perdere la tridimensionalità.

La lavorazione virtuosistica della pelle sostituisce ai tradizionali bottoni un pattern di sottili impunture a losanghe delicatamente bombate. L'eleganza si avverte in ogni particolare. Un filetto perimetrale in Pelle Frau® tono su tono rifinisce interamente i bordi interni ed esterni della testata e del giroletto.

La struttura della testata è in massello di faggio e multistrato di betulla. Le due parti laterali sono sagomate e realizzate in poliuretano espanso ottenuto da stampo. L'imbottitura è in poliuretano espanso e ovatta poliestere. Lola Darling è completamente rivestita in Pelle Frau®.

CONCEPT

The lines of the Lola Darling bed are generous and soft. The prominent headboard, sculpted with great technical craftsmanship, gently opens at the sides. This is Roberto Lazzeroni's modern interpretation of the iconic Poltrona Frau capitonné. He lightens it without sacrificing any of its three-dimensionality. Virtuoso leather workmanship replaces the traditional buttons with a pattern of thin, delicately convex stitched diamonds. Every detail exudes elegance. A tone-on-tone Pelle Frau® leather trim embellishes the internal and external edges of the headboard and the bed frame.

The headboard is made of solid beech wood and birch plywood. The two side parts are shaped and made of moulded polyurethane foam. The padding is in polyurethane foam and polyester wadding. Lola Darling is entirely upholstered in Pelle Frau® leather.

CONCEPT

Les lignes du lit Lola Darling sont douces et généreuses. La tête de lit importante, façonnée avec une habileté technique et artisanale, s'ouvre avec douceur sur les côtés. Roberto Lazzeroni donne son interprétation moderne du capitonné iconique de Poltrona

Frau. Il l'allège, sans faire perdre au lit sa tridimensionnalité. Le travail virtuosique du cuir remplace les boutons traditionnels par un motif de surpiqûres fines en losanges délicatement bombés. L'élégance se fait sentir dans le moindre détail. Un passepoil périmétral en cuir Pelle Frau® ton sur ton finit entièrement les bords internes et externes de la tête et du tour de lit.

La structure de la tête est en hêtre massif et bouleau multiplis. Les deux parties latérales sont façonnées et réalisées en mousse de polyuréthane obtenue par moulage. Le rembourrage est en mousse de polyuréthane et ouate de polyester. Lola Darling est entièrement revêtu de cuir Pelle Frau®.

KONCEPT

Die Linienführung des Bettes Lola Darling ist großzügig und weich. Das wuchtige, mit technischer und handwerklicher Geschicklichkeit geformte Kopfteil öffnet sich sanft an den Seiten. Roberto Lazzeroni zeigt seine moderne Interpretation des ikonischen Capitonné von Poltrona Frau. Er macht es leicht, ohne die Dreidimensionalität zu verlieren. Die virtuose Verarbeitung des Leders ersetzt die traditionellen Knöpfe durch ein Muster aus dünnen, zart konvexen Diamantnähten. Eleganz ist in jedem Detail spürbar. Eine Ton-in-Ton-Rundum-Paspelierung aus Pelle Frau®-Leder veredelt die Innen- und Außenkanten des Kopfendes und des Bettrahmens.

Die Struktur des Kopfteils ist aus Massivbuche und Multischicht-Birkenholz. Die beiden geformten Seitenteile bestehen aus gegossenem Polyurethanschaum. Die Polsterung ist aus Polyurethanschaum und Polyesterwatte. Lola Darling ist gänzlich mit Pelle Frau®-Leder bezogen.



La testata rivestita in pelle è arricchita da una serie di losanghe bombate che tracciano grandi motivi a rettangolo creando un moderno capitonné. Un filetto in pelle tono su tono arricchisce i bordi interni ed esterni della testata.

The leather-upholstered headboard is enriched with a series of rounded diamonds that create large rectangular motifs and a modern capitonné. A tone-on-tone leather trim embellishes the inside and outside edges of the headboard.

La tête de lit revêtue de cuir est enrichie d'une série de losanges bombés qui tracent de grands motifs rectangulaires en créant un capitonné moderne. Un passepoil en cuir ton sur ton enrichit les bords intérieurs et extérieurs de la tête de lit.

Das mit Leder bezogene Kopfende wird durch eine Reihe abgerundeter Rauten bereichert, die große rechteckige Motive nachzeichnen und ein modernes Capitonné bilden. Ein Ton-in-Ton-Zierkeder veredelt die Innen- und Außenkanten des Kopfteils.



Piedi cilindrici in alluminio nelle varianti verniciato nero o ricoperti in Pelle Frau® abbinata al rivestimento del letto.

Cylindrical aluminium feet, painted black or in Pelle Frau® leather that matches the bed upholstery.

Les pieds cylindriques en aluminium sont proposés en deux variantes: peints en noir ou recouverts de cuir Pelle Frau® assorti au revêtement du lit.

Zylinderförmige Aluminiumfüße in schwarz lackierter oder mit Pelle Frau®-Leder-beschichteter Ausführung in Abstimmung auf den Bettbezug.



Poltrona Frau Style & Design Centre

Times



CONCEPT

Si chiama Times come il celebre font, e ha la stessa economia di segno e incisività di un progetto tipografico. È il letto nella nuova visione di Poltrona Frau. La testata è un grande, suggestivo incastro fra pelle, legno e, a scelta, tessuto.

La struttura della testata, in massello di frassino, è un puro incontro di linee sapientemente disegnato per sorreggere le fasce verticali in Pelle Frau® che, a loro volta, attraversano e dividono il morbido e ampio cuscino orizzontale. L'effetto è un pacato equilibrio tra pieni e vuoti. Una leggerezza elegante, dove nulla è superfluo e tutto è naturale.

E dove ogni elemento comunica il tempo del riposo e del relax. L'imbottitura del cuscino è in poliuretano espanso e ovatta poliestere. Piedi in massello di frassino tinto Moka.

CONCEPT

It is called Times just like the famous font and has the incisiveness and straightforward style of a typographical project. This bed embodies Poltrona Frau's new vision. The headboard is a large, evocative combination of leather, wood and fabrics of the customer's choosing.

The headboard structure, in solid ash, is a pure meeting of lines, skilfully designed to support the vertical strips of Pelle Frau® leather. These, in turn, cross and divide the soft and generous horizontal cushion. The effect is a calm balance of solids and empty spaces. An elegant lightness where nothing is superfluous and everything natural.

And where every element seems to promote rest and relaxation. The cushion is padded with polyurethane foam and polyester wadding. The feet are made from solid ash in a Moka stain.

CONCEPT

Il s'appelle Times comme la célèbre police et il a la même économie du signe et la même incisivité qu'un projet typographique. C'est la nouvelle vision du lit de Poltrona Frau. Sa tête est un bel et grand assemblage de cuir, de bois et, au choix, de tissu.

La structure de la tête de lit, en frêne massif, est une rencontre pure de lignes savamment dessinées pour soutenir les bandes verticales en cuir Pelle Frau® qui, à leur tour, traversent et divisent le coussin horizontal, souple et large. L'effet est un équilibre harmonieux entre les vides et les remplissements. Une légèreté élégante, où rien n'est superflu et tout est naturel.

Et où chaque élément fait transparaître le temps du repos et de la détente. Le rembourrage du coussin est en mousse de polyuréthane et ouate de polyester. Pieds en frêne massif teinté Moka.

KONCEPT

Es heißt Times wie die berühmte Schriftart und besitzt dieselbe Zeichenökonomie und Prägnanz wie ein typografisches Projekt. Das Bett in der neuen Vision von Poltrona Frau. Das Kopfteil ist eine große, eindruckliche Verbindung aus Leder, Holz und, nach Wahl, Stoff.

Die Struktur des Kopfteils aus massiver Esche ist ein pures Zusammentreffen von gekonnt entworfenen Linien, um die vertikalen Streifen aus Pelle Frau®-Leder zu stützen, die ihrerseits das weiche und breite horizontale Kissen kreuzen und teilen. Der Effekt ist eine ruhige Balance zwischen Fülle und Leere. Eine elegante Leichtigkeit, in der nichts überflüssig und alles natürlich ist.

Und wo jedes Element die Zeit der Ruhe und Entspannung vermittelt. Die Polsterung des Kissens besteht aus Polyurethanschäum und Polyesterwatte. Füße aus mokkafarben gebeizter Massivesche.



La pediera è in multistrato di pioppo, le sponde in listellare d'abete, il tutto con leggera imbottitura in poliuretano espanso e rivestimento in Pelle Frau®.

The footboard is in poplar plywood and the sides in spruce blockboard, all of which with light polyurethane foam padding and Pelle Frau® leather upholstery.

Le pied de lit est en peuplier multiplis, les bords sont en lattes de sapin, le tout avec un léger rembourrage en mousse de polyuréthane et avec revêtement en cuir Pelle Frau®.

Das Fußende ist aus Multischicht-Pappelholz, die Wangen aus stabverleimter Fichte, alles mit leichter Polsterung aus Polyurethanschaum und Bezug aus Pelle Frau®-Leder.





Times è anche la libertà di cambiare aspetto in pochi gesti. Il rivestimento del grande cuscino della testata, acquistabile anche singolarmente, può essere variato nel colore e nel materiale, scegliendo tra Pelle Frau® e tessuto.

Times is also the freedom to change appearance with just a few quick moves. It is possible to change the colour and material of the large headboard cushion cover - which can also be purchased separately - choosing from between Pelle Frau® leather and fabric.

Times représente également la liberté de changer d'apparence en quelques gestes. Le revêtement du grand coussin de la tête de lit peut également être acheté séparément; il est ainsi possible de varier couleurs et matières, en choisissant entre du cuir Pelle Frau® ou du tissu.

Times ist auch die Freiheit, die Optik in wenigen Gesten zu ändern. Der Bezug des großen Kissens am Kopfende, das auch einzeln gekauft werden kann, lässt sich in Farbe und Material variieren, indem man zwischen Pelle Frau®-Leder und Stoff wählt.

Soffi



CONCEPT

Soffi. La purezza della luce e del vetro soffiato da abili maestri veneziani. Il design minimale di GamFratesi ferma l'istante esatto in cui la soffiatura dà forma al vetro. Globi delicati e irregolari sembrano fuoriuscire da un sottile bracciale di cuoio, sospesi nello spazio per la forza di gravità. Il progetto prende ispirazione da un'arte manuale antica e si traduce in linguaggio essenziale e contemporaneo.

Ogni lampada è un pezzo unico. Differenze di sfumature e irregolarità della forma nascono dalla soffiatura di vetri colorati in pasta.

La collezione prevede tre dimensioni di lampade, piccola, media e grande, combinabili in diverse configurazioni. Accanto alla lampada singola, composizioni lineari a tre globi e composizioni a grappolo a tre o cinque globi.

CONCEPT

Soffi. The purity of light and glass blown by Venice's master craftsmen. The minimalist design of GamFratesi captures the exact moment when the blowing technique gives the glass its shape. Delicate and irregular globes seem to float out of a slender leather arm suspended in the air by the force of gravity. The project is inspired by an ancient art translated into a simple yet contemporary language.

Each lamp is unique: subtle differences in tone and irregular shapes created by blowing different colours of glass.

The lamps are available in three sizes, small, medium and large, which can be arranged in a range of configurations. As well as an individual lamp, the design can also be arranged in linear compositions of three globes or hanging arrangements with three or five globes.

CONCEPT

Soffi. La pureté de la lumière et du verre soufflé par d'habiles maîtres vénitiens. Le design minimaliste de GamFratesi marque le moment exact où le soufflage donne forme au verre. Des globes délicats et irréguliers semblent émerger d'un mince bracelet de cuir, suspendus dans l'espace par la force

de gravité. Le projet s'inspire d'un art manuel antique et se traduit dans un langage essentiel et contemporain.

Chaque lampe est une pièce unique. Les différences de nuances et les irrégularités de forme naissent du soufflage des verres colorés dans la pâte.

La collection prévoit trois tailles de lampes, petite, moyenne et grande, qui peuvent être combinées en différentes configurations. À côté de la lampe simple, des compositions linéaires à trois globes, et des compositions en grappes à trois ou cinq globes.

KONCEPT

Die Lampen Soffi bestehen aus zwei Elementen, die beide aus mundgeblasenem Glas gemacht sind. Die äußere Kugel, die schwerelos und beinahe immateriell wirkt, hat eine verschwommene Färbung, die ins Milchweiß oder Rauchgrau übergeht. In ihrem Inneren befindet sich der Leuchtkörper aus mattweißem geblasenem und geätztem Glas, der deutlich solider wirkt.

Beim Einschalten der Lampe erscheint ein einheitliches, diffuses Licht, das die nuancierte Färbung des äußeren Glases und seine stufenweise Transparenz unterstreicht.

Jede Lampe ein Unikat ist. Die Kollektion umfasst die drei Lampengrößen - klein, mittel und groß - die in verschiedenen Konfigurationen kombiniert werden können. Neben der einzelnen Lampe gibt es lineare Kompositionen mit drei Kugeln und traubenförmige Kompositionen mit drei oder fünf Kugeln.





Le lampade Soffi si compongono di due elementi, entrambi in vetro soffiato. Il globo esterno, etereo e quasi immateriale, ha una colorazione sfumata e digradante bianco latte o grigio fumé. All'interno il corpo illuminante, in vetro soffiato e acidato bianco opaco, è visivamente più solido. Accendendo la lampada, affiora una luce omogenea e diffusa che esalta la sfumata colorazione del vetro esterno e la sua graduale trasparenza.

The Soffi lamps are composed of two elements in blown glass. The outer globe, ephemeral and almost weightless, is in faded tones of milk-white or smoky grey. The globe holding the light, in blown glass in an opaque white etched finish, is solid visually. When lit, the lamp blossoms with an even and diffused light, which enhances the faded tones of the outer glass and its gradual transparency.

Les lampes Soffi sont composées de deux éléments, tous deux en verre soufflé. Le globe extérieur, éthéré et presque immatériel, a une coloration pâle et dégradée, blanc lait ou gris fumé. À l'intérieur, le corps d'éclairage, fait de verre soufflé et dépoli à l'acide blanc mat, est visuellement plus solide. Lorsque la lampe est allumée, une lumière homogène et diffuse émerge, qui met en valeur la coloration pâle du verre extérieur et sa transparence dégradée.

Die Lampen Soffi bestehen aus zwei Elementen, die beide aus mundgeblasenem Glas gemacht sind. Die äußere Kugel, die schwerelos und beinahe immateriell wirkt, hat eine verschwommene Färbung, die ins Milchweiß oder Rauchgrau übergeht. In ihrem Inneren befindet sich der Leuchtkörper aus mattweißem geblasenem und geätztem Glas, der deutlich solider wirkt. Beim Einschalten der Lampe erscheint ein einheitliches, diffuses Licht, das die nuancierte Färbung des äußeren Glases und seine stufenweise Transparenz unterstreicht.

↑ ↗ Soffi medium lamp. Saddle Extra bracelet and white blown glass
↑ Detail of the Saddle Extra bracelet with Poltrona Frau logo



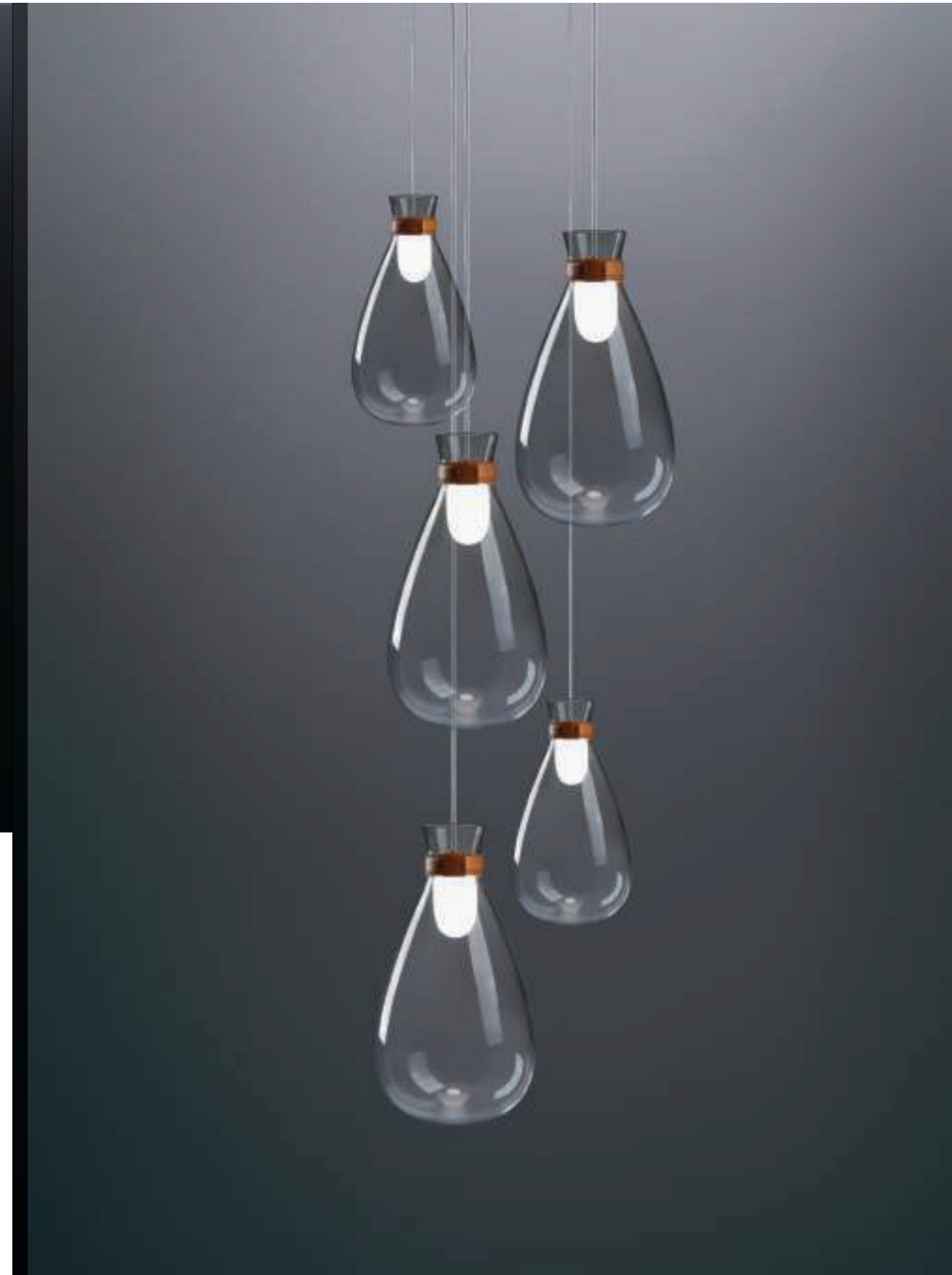


Raffinata la lavorazione del bracciale in Cuoio Saddle Extra, nelle due finiture Cammello o Talpa, con cuciture a contrasto e bordo a taglio netto tinto tono su tono. Un passante, sempre in cuoio, rende invisibile il punto di giunzione. Il marchio Poltrona Frau è impresso a fuoco sul bracciale. Tutte le parti metalliche interne sono in finitura ottone naturale. I rosoni sono in acciaio verniciato bianco con cavi trasparenti regolabili.

The arm is enhanced with Cuoio Saddle Extra leather, available in Camel or Taupe, with contrasting stitching and a dyed tone-on-tone trim. A leather buckle hides the join. The Poltrona Frau logo is heat-stamped onto the arm. All internal metal parts feature a natural brass finish. The steel rosettes are painted white with transparent adjustable cables.

L'élément en cuir Cuoio Saddle Extra est raffiné, dans ses deux finitions Chameau ou Taupe, avec des coutures contrastées et un bord net, teinté ton sur ton. Un passant, toujours en cuir, rend le point de jonction invisible. La marque Poltrona Frau est gravée au feu sur l'élément en cuir. Toutes les pièces métalliques internes ont une finition laiton naturel. Les rosettes sont fabriquées en acier peint en blanc avec des câbles transparents réglables.

Der Riemen aus Cuoio Saddle Extra-Leder weist eine raffinierte Verarbeitung auf. Mit zwei Finish-Lösungen, Kamelbraun oder Maulwurfgrau, Kontrastnähten und scharf geschnittener Kante mit Ton in Ton-Färbung. Eine ebenfalls aus Leder gefertigte Schlaufe macht die Verbindungsstellen unsichtbar. Die Marke Poltrona Frau ist auf dem Riemen eingebrannt. Alle inneren Metallteile weisen ein natürliches Messingfinish auf. Die Rosetten sind aus weiß lackiertem Stahl, die verstellbaren Kabel transparent.



↑ Soffi "B" Linear composition with no. 3 medium lamps. Saddle Extra bracelet and white blown glass.

➤ Soffi "F" Cluster Composition with no. 2 small lamps and no. 3 medium lamps. Saddle Extra bracelet and smoked blown glass.



Xi

CONCEPT

Xi in cinese significa "luce dell'alba", ma anche "lode della saggezza". E quando le lampade disegnate da Neri & Hu si accendono, la loro luce morbida e piena evoca la luce solare del primo mattino. Il progetto vuole comunicare una cultura della luce fondata sulla consapevolezza che l'inizio di ogni giornata è come l'inizio della vita, permeato di positività e di un senso di rinascita.

Le lampade Xi, di vetro soffiato e cuoio, si lasciano cullare dallo spazio come lanterne. Una presenza misteriosa e suggestiva. Un light design contemporaneo e essenziale, che mescola tradizioni di sapore orientale alla cultura della pelle di Poltrona Frau e all'arte del vetro soffiato di abili maestri veneziani.

La collezione Xi comprende due lampade da sospensione piccola e grande e una lampada da tavolo.

CONCEPT

In Chinese Xi means "light of dawn", but also "in praise of wisdom". And when the lamps designed by Neri & Hu are illuminated, their soft, full light evokes the early morning sunlight. The project aims to convey a culture of light based on the awareness that the start of any day is like the beginning of life, infused with positivity and a sense of rebirth. The Xi lamps made of blown glass and saddle-leather are lulled by space, like lanterns: a mysterious and suggestive presence. This light and essential contemporary design combines traditions of an eastern flavour with the leather culture of Poltrona Frau and skilful Venetian masters' art of blown glass.

The Xi collection consists of two hanging lamps, one small and one large, and a table lamp.

CONCEPT

Xi en chinois signifie "lumière de l'aube", mais aussi "éloge de la sagesse". Et lorsque les lampes dessinées par Neri & Hu s'allument, leur lumière douce et pleine évoque la lumière solaire du petit matin. Le projet veut communiquer une culture de la lumière fondée sur l'idée

que le début de chaque journée

c'est un peu comme le début de la vie, imprégné de positivité et d'un sentiment de renaissance. Les lampes Xi, en verre soufflé et cuir, se laissent bercer par l'espace comme des lanternes. Une présence mystérieuse et suggestive. Un light design contemporain et épuré, qui mélange des traditions d'inspiration orientale, la culture du cuir de Poltrona Frau et l'art du verre soufflé de grands maîtres vénitiens.

La collection Xi comprend deux suspensions petite et grande, et une lampe de table.

KONCEPT

Xi bedeutet auf Chinesisch "Morgenlicht", aber auch "Lob der Weisheit". Und wenn die von Neri & Hu entworfenen Lampen eingeschaltet werden, erinnert ihr weiches, volles Licht an das Sonnenlicht des frühen Morgens. Ziel des Projekts ist es, eine Lichtkultur zu vermitteln, die auf dem Bewusstsein basiert, dass der Beginn eines jeden Tages wie der Beginn des Lebens ist, durchdrungen von Positivität und einem Gefühl der Wiedergeburt. Die Lampen Xi, aus geblasenem Glas und Leder, lassen sich vom Raum wie Laternen einhüllen. Eine geheimnisvolle und suggestive Präsenz. Ein zeitgemäßes und essentielles Lichtdesign, das Traditionen des orientalischen Geschmacks mit der Kultur des Leders von Poltrona Frau und der Kunst des geblasenen Glases von erfahrenen venezianischen Meistern verbindet.

Die Kollektion Xi umfasst zwei kleine und große Hängelampen und eine Tischlampe.



Purezza di linee e delicati contrasti materici per il corpo illuminante, che accosta due elementi in vetro soffiato. Il vetro superiore, dalla particolare superficie cannettata regolare, è trasparente e colorato nei toni ambra, smeraldo, zaffiro o pietra di luna. Il vetro inferiore è acidato con finitura perla, a rendere la luce calda e diffusa. Nella versione sospesa, una fascia di Cuoio Saddle Extra abbraccia il corpo illuminante e lo sostiene come un trapezio o una delicata lanterna.

The luminaire emanates pure lines and a delicate contrast of materials, bringing together two elements in blown glass. The upper glass has a particular evenly ridged surface and is transparent in shades amber, emerald, sapphire or moon stone. The lower glass is etched with a pearl finish, for a warm and diffused light. In the hanging version, a band of Cuoio Saddle Extra leather hugs the luminaire and supports it like a trapezoid or a delicate lantern.

Pureté des lignes et délicats contrastes de matière pour le corps éclairant, qui réunit deux éléments en verre soufflé. Le verre supérieur, à la surface cannelée régulière très particulière, est transparent et coloré dans les tons ambre, émeraude, saphir ou pierre de lune. Le verre inférieur est traité à l'acide avec finition perle, pour rendre la lumière chaude et diffuse. Dans la version suspendue, une bande de cuir Cuoio Saddle Extra enlace le corps éclairant et le soutient comme un trapèze ou une délicate lanterne.

Reinheit der Linien und zarte Materialkontraste für den Leuchtenkörper, der zwei Elemente in geblasenem Glas vereint. Das obere Glas mit seiner speziellen, regelmäßigen Ripp-Oberfläche ist transparent und in Bernstein-, Smaragd-, Saphir- oder Mondstein-Tönen gefärbt. Das untere Glas ist mit einem Perlfinish geätzt, wodurch das Licht warm und diffus wird. In der Hängeversion umschließt ein Band aus Cuoio Saddle Extra- Kernleder den Leuchtkörper und stützt ihn wie ein Trapez oder eine zarte Laterne.

↑ ↗ Xi, "I" composition (180 cm bar with no. 2 suspension lamps: 1 large + 1 small)
↗ Detail of the large lamp with emerald glass





Le lampade vengono installate su una barra orizzontale sospesa e ad altezza regolabile. La struttura a binario della barra permette di muovere orizzontalmente le lampade e di fissarle nella posizione desiderata. Il sistema è disponibile in più combinazioni di lampade singole o multiple.

The lamps are installed on a suspended horizontal bar, which is adjustable in height. The track structure of the bar makes it possible to move the lamps horizontally and fix them in the desired position. The system is available in several combinations of single or multiple lamps.

Les lampes sont installées sur une barre horizontale suspendue et à hauteur réglable. La structure à rail de la barre permet de déplacer horizontalement les lampes et de les fixer dans la position souhaitée. Le système est disponible en plusieurs combinaisons de lampes simples ou multiples.

Die Lampen sind auf einer abgehängten, höhenverstellbaren horizontalen Stange montiert. Die Schienenstruktur des Balkens erlaubt es, die Lampen horizontal zu bewegen und in der gewünschten Position zu fixieren. Das System ist in verschiedenen Kombinationen von Einzel- und Mehrfachlampen erhältlich.



Nella versione da tavolo il corpo illuminante è una lanterna grande posizionata su una base in metallo con finitura ottone naturale. Il Cuoio Saddle Extra che la avvolge, funge da supporto e al tempo stesso da maniglia. La luce è regolabile tramite sistema touch dimmer on/off. La fascia in Cuoio Saddle Extra è disponibile nelle due finiture Cammello e Talpa con bordo a taglio netto tinto tono su tono. La barra è disponibile nelle due lunghezze 130cm e 180cm in finitura canna di fucile opaca, i cavi elettrici in finitura nera.

In the table version, the luminaire is a large lantern positioned on a metal base with a natural brass finish. The Cuoio Saddle® Extra leather surrounding it acts as both a support and a handle. The light is adjustable through an on/off touch dimmer system. The Cuoio Saddle Extra leather band is available in two finishes: camel or mole with a tone-on-tone raw-edge seam. The bar is available in the lengths 130cm and 180cm in matt gunmetal grey finish and the electric cables have a black finish.

Dans la version de table, le corps éclairant est une lanterne grande positionnée sur une base en métal avec finition laiton naturel. Le cuir Cuoio Saddle Extra qui l'enveloppe sert à la fois de support et de poignée. La lumière est réglable grâce au système touch dimmer on/off. La bande de cuir Cuoio Saddle Extra est disponible dans les deux finitions Chameau et Taupe avec bord à découpe nette teint ton sur ton. La barre est disponible dans les deux longueurs 130 cm et 180 cm en finition canon de fusil mat, les câbles électriques en finition noire.

In der Tischversion ist der Leuchtkörper eine große Laterne, die auf einem Metallgestell mit Finish in Messing Natur steht. Das Cuoio Saddle Extra-Kernleder, das es umhüllt, dient als Stütze und gleichzeitig als Griff. Das Licht ist über ein Touch-Dimmer-Ein/Aus-System einstellbar. Das Band aus Cuoio Saddle Extra- Kernleder ist den Finishlösungen Camel und Taupe mit Rand mit trennendem Schnitt, Ton-in-Ton gefärbt erhältlich. Die Stange ist in den zwei Längen 130cm und 180cm mit Nickel brüniertem Finish erhältlich, die Elektrokabel in schwarzem Finish.



↑ ↗ Xi table lamp, moonstone glass
↑ Detail of the natural brass base with dimmable touch on-switch

Neri & Hu

Gli Oggetti Zhuang



CONCEPT

In cinese la parola 'zhuang' significa custodire qualcosa di prezioso. La serie di contenitori progettata dal design studio Neri & Hu è un sistema di piccoli scrigni dal design minimale e ultra contemporaneo. Due scatole impilabili di forma circolare e ovale racchiuse da un coperchio in cuoio. Ogni scatola è formata a sua volta da quattro vassoi sovrapposti, sfilabili uno a uno e tenuti insieme dalla base in alluminio satinato color ottone naturale opaco.

A completare la collezione due grandi vassoi nelle stesse forme geometriche. Scatole e vassoi sono liberamente posizionabili nelle diverse zone della casa, dal living, all'ingresso, alla camera da letto per riporre a piacere oggetti preziosi o di uso comune.

La comoda maniglia richiama i classici contenitori impilabili che si usano ogni giorno in Asia e suggerisce una nuova ritualità domestica.

CONCEPT

In Chinese, "zhuang" means to protect something special. The collection of containers designed by the Neri & Hu design studio offers a system of small storage boxes characterized by a minimalistic and ultra-modern design. The two stackable circular and oval boxes feature leather lids, while each box comprises four stackable containers held together by a matt natural brass aluminium base.

Two larger boxes with the same geometric shapes complete the collection. The boxes and containers can be positioned in different areas of the home such as the living room or bedroom to store treasured possessions or everyday items.

The convenient handle evokes the classic stacking crates used every day in Asia and gives rise to a new domestic ritual.

CONCEPT

En chinois, le mot 'zhuang' signifie garder quelque chose de précieux. La série de récipients conçue par le studio de design Neri & Hu est un système de petits coffrets d'un design minimaliste et ultra-contemporain. Deux boîtes de forme circulaire et ovale empilables, fermées par un couvercle en cuir. Chaque boîte est à son tour formée de quatre plateaux superposés qui peuvent être enlevés un par un et qui sont maintenus ensemble par la base en aluminium satiné, couleur laiton naturel mat.

Deux grands plateaux aux mêmes formes géométriques complètent la collection. Les boîtes et les plateaux peuvent être placés librement en différents endroits de la maison, du salon au hall d'entrée et à la chambre à coucher, pour y ranger des objets précieux ou d'usage courant.

La poignée pratique rappelle les boîtes empilables classiques utilisées quotidiennement en Asie, et suggère un nouveau rituel ménager.

KONCEPT

Das chinesische Wort 'zhuang' bedeutet, etwas Kostbares aufbewahren. Die vom Designstudio Neri & Hu entworfene Behälter-Serie ist ein System kleiner Schreine mit minimalistischem und besonders zeitgemäßem Design. Zwei stapelbare Schachteln mit runder und ovaler Form werden durch einen Lederdeckel verschlossen. Jede Schachtel besteht ihrerseits aus vier übereinandergestellten Tablett, die einzeln herausgenommen werden können und von der Auflagefläche aus satiniertem Aluminium in matter Naturmessingfarbe zusammengehalten werden.

Vervollständigt wird die Kollektion durch zwei große Tablett mit den gleichen geometrischen Formen. Schachteln und Tablett können frei in den verschiedenen Bereichen der Wohnung aufgestellt werden, im Wohnzimmer, im Eingang, im Schlafzimmer, um kostbare oder alltägliche Objekte nach Belieben zu verwahren.

Der bequeme Handgriff verweist auf die klassischen stapelbaren Behälter, die in Asien im Alltag verwendet werden, und suggerieren neue häusliche Rituale.



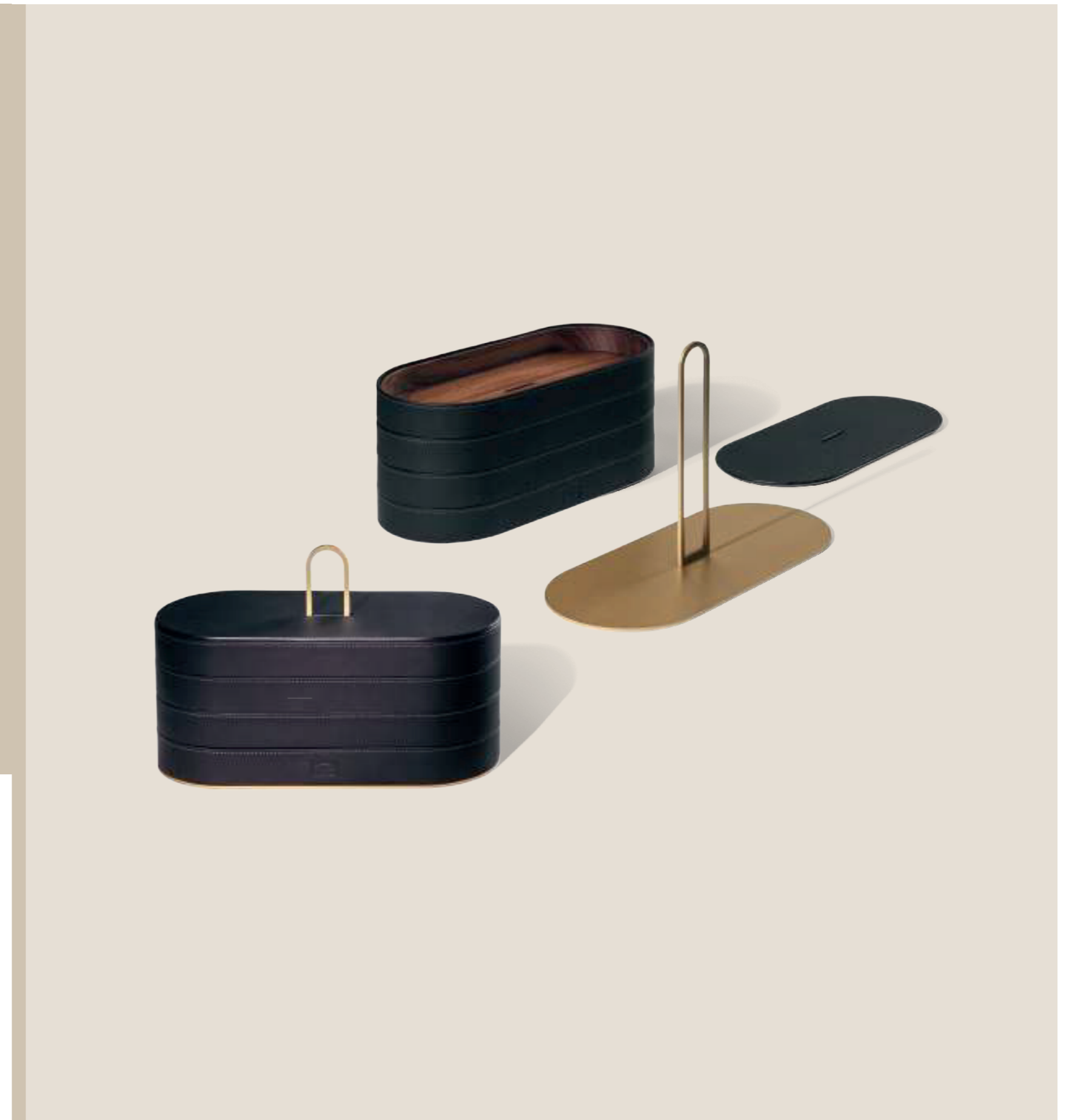
Tutti i contenitori della serie Zhuang sono in legno massello di Noce Canaletto, scavato dal pieno con una lavorazione a controllo numerico, e rifiniti da una cinta in Cuoio Saddle Extra nei colori Carbone e Cammello. Il cuoio è impreziosito da una cucitura finissima, usata in pelletteria, con un filo a leggero contrasto e il marchio Poltrona Frau impresso a caldo.

All of the boxes in the Zhuang collection are crafted from solid Canaletto Walnut and carved from a single piece by numerically controlled machinery. Each box is finished with a Saddle Extra leather strap in carbon or camel. The leather is embellished with extremely fine stitching used in leather goods, with a light contrast thread and is branded with the Poltrona Frau logo.

Toutes les boîtes de la série Zhuang sont fabriquées en noyer Canaletto massif sculpté directement dans le bois avec un usinage à commande numérique, et finies par une ceinture en cuir Cuoio Saddle Extra dans les couleurs Charbon et Chameau. Le cuir est agrémenté d'une couture très fine, utilisée en maroquinerie, avec un fil légèrement contrasté, et de la marque Poltrona Frau imprimée à chaud.

Alle Behälter der Serie Zhuang sind aus Canaletto-Nuss-Massivholz. Sie werden durch eine Bearbeitung mit digitaler Steuerung aus dem Vollholz gewonnen und durch einen Riemen aus Cuoio Saddle Extra-Leder in den Farben Kohle und Kamelbraun vollendet. Das Leder wird durch eine sehr feine Naht bereichert, wie sie für Lederwaren verwendet wird, mit einem Faden in leichter Kontrastfarbe. Die Marke Poltrona Frau ist eingebrannt.

↑ Zhuang Case round stackable case, Saddle Extra Cammello
 ↗ Zhuang Case oval stackable case, Saddle Extra Carbone



Poltrona Frau Style and Design Centre

Gli Oggetti Leather Case



CONCEPT

Due scatole che uniscono l'elegante rivestimento in Pelle Frau® Nubuck color seppia, alla trasparenza e iridescenza del coperchio in metacrilato tagliato a spigoli vivi. L'esecuzione artigianale dei rivestimenti è accuratissima. Gli spessori delle scatole sono avvolti dalla pelle senza cuciture, con tagli netti e perfetti a 45 gradi. Le quattro facce esterne sono rivestite da due fasce di pelle impregiate da cuciture a passo corto, che formano un disegno grafico delicato e preciso.

Il marchio Poltrona Frau è impresso a caldo sul fondo superiore della scatola, che si intravede con un elegante effetto a lente dal coperchio in metacrilato. Le scatole sono in due dimensioni, piccola e grande.

CONCEPT

Two boxes that combine elegant upholstery in ink black Pelle Frau® Nubuck leather with the transparency and iridescence of the sharp-edged methacrylate lid. The upholstery is exquisitely crafted; the sides of the boxes are encased in seamless leather with clean edges and perfect 45-degree angles. The four outer faces are upholstered with two pieces of leather embellished with short-stitch embroidery that creates a delicate and precise graphic design.

The Poltrona Frau logo is heat-pressed on the upper part of the box and is visible through the methacrylate lid thanks to an elegant lens effect. The boxes are available in two sizes, small and large.

CONCEPT

Deux boîtes qui combinent l'élégant revêtement en cuir Pelle Frau® Nubuck de couleur sépia avec la transparence et l'irisation du couvercle en méthacrylate coupé à arêtes vives. L'exécution artisanale des revêtements est extrêmement précise. Les épaisseurs des boîtes sont enveloppées dans

du cuir sans coutures, avec des coupes nettes et parfaites à 45 degrés. Les quatre faces externes sont revêtues de deux bandes de cuir ornées de coutures à points courts qui forment un graphisme délicat et précis.

La marque Poltrona Frau est marquée à chaud sur le fond supérieur de la boîte, que l'on entrevoit grâce à l'élégant effet de loupe produit par le couvercle en méthacrylate. Les boîtes existent en deux tailles, petite et grande.

KONCEPT

Zwei Schachteln, die die elegante Verkleidung aus Pelle Frau® Nubuk-Leder in der Farbe Sepia mit der Transparenz des schillernden Deckels aus Methakrylat mit scharfen Kanten miteinander vereinen. Besondere Präzision ist bei der handwerklichen Ausführung der Verkleidungen zu erkennen. Die Schachteln werden vom Leder umhüllt, dieses weist keine Nähte auf, nur saubere Schnitte mit einem perfekten 45 Grad-Winkel. Die vier Außenflächen sind mit zwei Lederstreifen verkleidet, die durch Nähte mit kurzem Abstand bereichert sind und eine zarte und präzise grafische Zeichnung bilden.

Die Marke Poltrona Frau ist oben auf dem Schachtelboden eingebrannt und man kann sie mit einem eleganten Vergrößerungsglas-effekt durch den Methakrylat-Deckel sehen. Die Schachteln sind in zwei Ausführungen erhältlich: klein und groß.

Poltrona Frau Style and Design Centre

Gli Oggetti Plexi Case



CONCEPT

La bellezza contemporanea del metacrilato in un piccolo ed elegante set di scatole cilindriche. Il fondo è ottenuto dal materiale solido colorato in blocco, che viene scavato a controllo numerico e lucidato a mano. Completamente pieno anche il coperchio, realizzato per tre quarti in metacrilato trasparente e per un quarto in metacrilato dello stesso colore della parte inferiore: si crea così un suggestivo design a mezzaluna, con effetti ottici sfumati e cangianti quando la scatola ruota su se stessa. Due le tonalità: verde smeraldo scuro per la scatola alta e blu notte per la scatola piccola e quella bassa.

Sul fondo della base è inciso il marchio Poltrona Frau tramite tecnologia laser.

CONCEPT

The contemporary beauty of methacrylate in a small and elegant collection of cylindrical boxes. The base of each box is in solid, block-coloured methacrylate, which is crafted using numerically controlled machinery and polished by hand. The lid is also marked by solidity; three-quarters of each lid is in transparent methacrylate and while the final quarter is in the same colour as the base, creating an evocative half-moon design enhanced by shimmering tonal effects when the box revolves around itself. The collection features two shades: emerald green for the tall box and midnight blue for the smaller, lower box.

The Poltrona Frau brand is carved on the base using laser technology.

CONCEPT

La beauté contemporaine du méthacrylate dans un set, petit et élégant, de boîtes cylindriques. Le fond est fait d'un matériau solide coloré dans la masse, qui est fraisé par commande numérique et poli à la main. Le couvercle est lui aussi complètement plein, fait de méthacrylate transparent pour les trois quarts et, pour un quart, de méthacrylate de la même couleur

que la partie inférieure: un beau dessin en croissant de lune est ainsi obtenu, avec des effets optiques estompés et chatoyants lorsque la boîte tourne sur elle-même. Deux tonalités: vert émeraude foncé pour la boîte haute, et bleu nuit pour la petite boîte et la boîte basse.

La marque Poltrona Frau est gravée au laser sur le fond de la base.

KONCEPT

Die zeitgemäße Schönheit von Methacrylat in einem kleinen, eleganten Set aus zylinderförmigen Schachteln. Der Boden besteht aus Vollmaterial, das im Block gefärbt und mit Maschinen mit numerischer Steuerung ausgehöhlt wird. Aus Vollmaterial ist auch der Deckel, der zu drei Viertel aus transparentem Methacrylat und zu einem Viertel aus Methacrylat in der gleichen Farbe wie die Unterseite gemacht ist: Auf diese Weise entsteht ein faszinierendes Halbmond-Muster mit verfliegenden und schillernden optischen Effekten, wenn sich die Schachtel um sich selbst dreht. In zwei Farbtönen: dunkles Smaragdgrün für die hohe Schachtel und Nachtblau für die kleine und die niedrige Schachtel.

Unten auf der Basis ist die Marke Poltrona Frau per Lasertechnik eingeprägt.

Poltrona Frau Style and Design Centre

Gli Oggetti Cretto



CONCEPT

Le ciotole Cretto richiamano gli effetti tridimensionali e materici dei lavori di Alberto Burri, a cui alludono nel nome. Realizzate in un piccolo laboratorio artigianale nel cuore dell'Umbria, indagano le valenze espressive dello stoneware, particolare materiale ceramico.

Nella lavorazione manuale al tornio viene data forma al corpo in ceramica, racchiuso poi nell'ingobbio, un rivestimento argilloso che dà all'oggetto un'estetica suggestiva e naturale. La colorazione, effettuata a più riprese, ha le sfumature dell'ocra, del rosso mattone e del marrone su fondo grigio. Tre le dimensioni, in due forme grafiche ed essenziali: una mezza sfera e un quarto di sfera.

Il marchio Poltrona Frau è realizzato a mano con un tampone a inchiostro.

CONCEPT

The Cretto bowls evoke the three-dimensional and textural effects of the works of Alberto Burri, the inspiration for the collection's name. Crafted in a small workshop in the heart of Umbria, the pieces explore the expressive worth of stoneware, a unique type of ceramic.

A manual lathe technique is used to craft the ceramic body, which is then coated in clay to give the object its evocative and natural aesthetics. The colour, achieved through multiple applications, features shades of ochre, brick red and brown against a grey background. The bowls are available in three different sizes and two simple yet graphic shapes: half-moon and quarter-moon.

The Poltrona Frau logo is ink-stamped onto the design by hand.

CONCEPT

Les bols Cretto rappellent les effets tridimensionnels et matériels des travaux d'Alberto Burri, auxquelles leur nom fait allusion. Fabriqués dans un petit laboratoire artisanal au cœur de l'Ombrie, ils explorent les valeurs expressives de la poterie en grès, une céramique particulière.

Dans le travail manuel au tour, le corps en céramique est mis en forme, puis enfermé dans l'engobe, un revêtement argileux qui donne à l'objet une belle esthétique naturelle. La coloration, qui est réalisée en plusieurs reprises, a les nuances de l'ocra, du rouge brique et du marron, sur fond gris. Trois dimensions, sous deux formes graphiques et essentielles: une demi-sphère et un quart de sphère.

La marque Poltrona Frau est réalisée à la main avec un tampon encreur.

KONCEPT

Die Schalen Cretto verweisen auf die dreidimensionalen und materiellen Effekte der Arbeiten von Alberto Burri, auf dessen Namen sie anspielen. Sie werden in einem kleinen Handwerkslabor im Herzen der Region Umbrien gefertigt und stellen eine Recherche zur Ausdrucksstärke des speziellen Keramikmaterials Stoneware dar.

Bei der handwerklichen Bearbeitung auf der Drehbank wird dem Keramikkorpus seine Form verliehen, der dann von der Engobe umhüllt wird, einer Lehmverkleidung, die dem Objekt ein zauberhaftes und natürliches Aussehen verleiht. Die Färbung, die in mehreren Phasen erfolgt, zeigt sich in den Schattierungen Ocker, Ziegelrot und Braun auf grauem Untergrund. In 3 Größen und in 2 grafischen, essentiellen Formen: Halbkugel und Viertelkugel.

Die Marke Poltrona Frau wird von Hand mit einem Farbstempel angebracht.

Carina Seth
Andersson

Gli Oggetti Blue Pallo



CONCEPT

Blue Pallo è un vaso dallo spirito deciso e elegante. La forma sferica e l'imboccatura generosa ne fanno un oggetto di grande valenza decorativa e allo stesso tempo grafica e minimale. Un esempio suggestivo dell'indagine progettuale di Carina Seth Andersson. Il suo studio accurato delle dimensioni si traduce in un originale equilibrio tra incisività della forma e semplicità.

Blue Pallo è disegnato per Skruf, storica vetreria svedese specializzata nella soffiatura di altissima qualità e realizzato in esclusiva per Poltrona Frau nello speciale colore blu fumo. Una tonalità profonda che esalta la bellezza del vetro soffiato a mano e ne lascia intravedere la trasparenza. Accostando più vasi si creano effetti suggestivi di sovrapposizioni e di luce. Sulla base del vaso sono incisi il marchio Poltrona Frau e la firma della designer.

CONCEPT

Blue Pallo is an elegant and distinct vase. Thanks to its spherical shape and generously proportioned mouth, it is a highly decorative yet graphic and minimalistic piece, representing an evocative example of Carina Seth Andersson's approach to design. Her careful study of dimensions is expressed in a unique balance between simplicity and distinctiveness.

Originally designed for Skruf, a historic Swedish glass workshop specialising in high-quality blown glass, Blue Pallo is produced exclusively for Poltrona Frau in smoke blue. The deep shade perfectly accentuates the beauty of the hand-blown glass and allows its transparency to shine through. By placing several vases side by side, evocative effects of overlapping and light are created. The Poltrona Frau logo and the designer's signature are engraved on the base of the vase.

CONCEPT

Blue Pallo est un vase à l'esprit affirmé et élégant. La forme sphérique et la grande bouche de ce vase en font un objet de grande valeur décorative et à la fois graphique et minimaliste. Un exemple évocateur de la recherche conceptuelle de Carina Seth Andersson. Son étude précise des dimensions se traduit par un équilibre original entre l'incisivité de la forme et sa simplicité.

KONCEPT

Blue Pallo ist eine Vase mit entschlossenem und elegantem Wesen. Die Kugelform und die großzügige Öffnung machen sie zu einem Objekt mit hohem Dekorationswert, das gleichzeitig grafisch und minimalistisch ist. Ein beeindruckendes Beispiel für Carina Seth Anderssons Entwurfsforschung. Ihr sorgfältiges Studium der Dimensionen führt zu einem originellen Gleichgewicht zwischen der effektvollen Form und der Einfachheit.

Blue Pallo wurde für die historische schwedische Glasbläserei Skruf entworfen, die auf erstklassige Glasbläserarbeiten spezialisiert ist. Sie wurde exklusiv für Poltrona Frau in der speziellen Farbe Rauchblau gefertigt. Ein tiefer Farbton, der die Schönheit des handwerklichen, mundgeblasenen Glases unterstreicht und Einblicke in die Transparenzen gibt. Werden mehrere Vasen nebeneinander aufgestellt, erzielt man zauberhafte Überlagerungs- und Lichteffekte. Auf dem Boden der Vase sind die Marke Poltrona Frau und die Signatur der Designerin eingeprägt.

Michele
De Lucchi

Gli Oggetti Marianne



CONCEPT

Proposti in due modelli, i vasi Marianne non sono mai perfettamente identici fra loro. Ognuno è un'opera unica di design e di arte del vetro soffiato.

La soffiatura avviene in uno stampo libero e aperto, composto da lamelle in acciaio. A seconda della forza del soffio, il vetro incandescente viene spinto fra le lamelle con un movimento differente e la forma del vaso che ne scaturisce è sempre leggermente, ma percettibilmente diversa.

La finitura bianco latte è ottenuta unendo nel crogiolo uno strato di vetro bianco al vetro trasparente.

CONCEPT

Available in two models, no two Marianne vases are the same; each is a unique work of art in blown glass.

Using an open mould formed of steel strips, the incandescent glass is blown into the mould at different intensities, resulting in a slightly different movement which makes each vase subtly yet noticeably different in shape.

The milk-white finish is achieved by adding a layer of white glass to the transparent glass in the glass-blowing crucible.

CONCEPT

Les vases Marianne, disponibles en deux modèles, ne sont jamais parfaitement identiques entre eux. Chacun est une œuvre unique de design et d'art du verre soufflé.

Le soufflage a lieu dans un moule libre et ouvert, composé de lamelles en acier. En fonction de la force du souffle, le verre incandescent est poussé entre les lamelles en un mouvement différent, et la forme du vase qui en résulte est toujours légèrement, mais perceptiblement, différente.

La finition blanc laiteux est obtenue en unissant, dans le creuset, une couche de verre blanc et une couche de verre transparent.

KONCEPT

Die Vasen Marianne werden in zwei Modellen angeboten. Es gibt keine zwei Exemplare, die vollkommen identisch sind, jedes von ihnen ist ein einzigartiges Designkunstwerk aus mundgeblasenem Glas.

Das Glas wird in einer freien und offenen Form geblasen, die aus Stahllamellen besteht. Je nach Stärke der Einblasung wird das glühende Glas mit einer unterschiedlichen Bewegung zwischen die Lamellen gedrückt. Die dadurch entstehende Vasenform ist immer leicht, aber wahrnehmbar anders.

Das Finish in der Farbe Milchweiß erhält man, indem dem transparenten Glas im Schmelztiegel eine Schicht weißes Glas zugegeben wird.

Angelo
Mangiarotti

Gli Oggetti Pura



CONCEPT

Scolpita in marmo bianco di Carrara, la ciotola Pura è una riedizione in esclusiva per Poltrona Frau della versione in cristallo disegnata nel 1988.

Le minuziose variazioni di spessore danno risalto alle venature del marmo. La luce penetra diversamente nelle zone più sottili e più spesse, valorizzando trasparenza e opacità del materiale. L'equilibrio tra vuoti e pieni determina la forma asimmetrica della ciotola, che appoggia naturalmente su un solo lato. Il marmo è lavorato a controllo numerico e poi levigato a mano, dandogli la finitura semilucida che ne preserva l'aspetto naturale.

Sulla parte inferiore della ciotola una targa circolare in ottone finitura Ruthenium riporta incisi la firma del Maestro e il marchio Poltrona Frau.

CONCEPT

Sculpted from white Carrara marble, the Pura bowl is a new edition of the crystal version designed in 1988 produced exclusively for Poltrona Frau.

The minute variations in thickness enhance the veins of the marble. Light penetrates the thinner and thicker parts of the piece to different degrees, emphasising the transparency and opacity of the material. The balance between volumes and voids determines the asymmetric shape of the bowl, which naturally rests on one side. The marble has been produced by numerically controlled techniques and then smoothed by hand to achieve the semi-smooth finish that preserves the natural appearance of the material.

On the bottom of the bowl, a circular brass plaque in a Ruthenium finish bears the signature of the Master and the Poltrona Frau logo.

CONCEPT

Le bol Pura, sculpté dans du marbre blanc de Carrare, est une réédition exclusive pour Poltrona Frau de la version en cristal conçue en 1988.

Les variations d'épaisseur minutieuses soulignent les veinures du marbre.

La lumière pénètre de façon différente dans les zones fines

ou les zones plus épaisses, en valorisant la transparence ou l'opacité de la matière. L'équilibre entre les vides et les pleins définit la forme asymétrique du bol, qui repose naturellement sur un seul côté. Le marbre est usiné par commande numérique, puis poli à la main, ce qui lui donne une finition semi-brillante qui préserve son aspect naturel.

Sur la partie inférieure du bol, la signature du Maître et la marque Poltrona Frau sont gravées sur une plaque circulaire en laiton finition Ruthénium.

KONCEPT

Die Schale Pura ist aus weißem Carrara-Marmor gemeißelt und stellt eine Neuauflage der 1988 entworfenen Version aus Kristallglas dar, die exklusiv für Poltrona Frau angefertigt wird.

Die minutiösen Variationen der Materialdicke betonen die Maserung des Marmors. Das Licht dringt an den dünneren und dickeren Stellen auf unterschiedliche Weise durch und unterstreicht damit die Transparenz und Mattheit des Materials. Die Ausgewogenheit zwischen Voll und Leer bestimmt die asymmetrische Form der Schale, die naturbedingt nur auf einer Seite aufliegt. Der Marmor wird mit Maschinen mit digitaler Steuerung bearbeitet und dann von Hand geschliffen. Dadurch erhält er sein Halbglanz-Finish, welches das natürliche Aussehen bewahrt.

Auf dem unteren Teil der Schale befindet sich ein rundes Schild aus Messing mit Ruthenium-Finish, auf dem die Signatur des Meisters und die Marke Poltrona Frau eingepreßt sind.

Poltrona Frau Style and Design Centre

Gli Oggetti Leather Pot



CONCEPT

La trasparenza del vetro e la morbidezza della pelle, per una famiglia di vasi aperti a libere composizioni o utilizzabili singolarmente. La serie comprende tre semplici cilindri in vetro trasparente di diverse dimensioni e una serie di cover rivestite interamente in Pelle Frau®.

Le cover avvolgono i cilindri formando una sorta di impugnatura, segno distintivo della collezione. La cucitura a contrasto definisce la geometria della cover, disponibile in Pelle Frau® Nest nei colori Larimar, Marte e Salgemma. I bordi sono tinteggiati e rifiniti a mano con colore tono su tono.

Le cover in pelle possono essere acquistate anche separatamente.

CONCEPT

The transparency of glass and softness of leather are combined in a collection of vases, which can be arranged together or used individually. The collection features three simple clear glass cylinders in different sizes and a series of covers in Pelle Frau® leather.

The covers engulf the cylinders to form a handle, the defining characteristic of the collection. The contrasting stitching enhances the geometry of the covers, available in Pelle Frau® Nest leather in Larimar, Mars and Rock Salt. The edges are dyed and finished by hand with a tone-on-tone effect.

The leather covers can be purchased even separately.

CONCEPT

La transparence du verre et la douceur du cuir, pour une famille de pots utilisables individuellement ou destinés à de libres compositions. La série comprend trois cylindres simples en verre transparent de différentes tailles, et une série de covers entièrement revêtus de cuir Pelle Frau®.

Les covers entourent les cylindres pour former une sorte de poignée, trait distinctif de la collection. La couture en contraste définit la géométrie du cover, disponible en cuir Pelle Frau® Nest dans les couleurs Larimar, Marte et Salgemma. Les bords sont teintés et finis à la main avec des couleurs ton sur ton.

Les covers en cuir peuvent aussi être achetées séparément.

KONCEPT

Die Transparenz des Glases und die Weiche des Leders vereint in einer Familie von Vasen, die für freie Kompositionen zur Verfügung stehen oder einzeln verwendet werden können. Die Serie umfasst drei einfache Zylinder aus transparentem Glas mit unterschiedlichen Abmessungen und eine Reihe von Covers, die vollkommen mit Pelle Frau®-Leder verkleidet sind.

Die Covers umhüllen die Zylinder und bilden dabei eine Art Handgriff, das besondere Kennzeichen der Kollektion. Die Kontrastnaht definiert die Geometrie der Covers, die aus Pelle Frau® Nest-Leder in den Farben Larimar, Marte und Salgemma erhältlich sind. Die Kanten sind Ton in Ton gefärbt und werden von Hand fertiggestellt.

Die Leder-Cover können auch getrennt gekauft werden.



Angelo
Mangiarotti

Gli Oggetti Askos

111

CONCEPT

Disegnata da Angelo Mangiarotti nel 1986, la caraffa Askos è prodotta in esclusiva per Poltrona Frau in cristallo satinato e acidato. Il nome e la forma si ispirano alle piccole anfore usate per oli ed unguenti nell'antica arte vascolare greca. La rotondità delle superfici continue nella parte capiente inferiore si contrappone al netto taglio obliquo e alla forma ad arco del manico, che offre una presa sicura ed ergonomica. Una geometria complessa, realizzata interamente a mano in vetro soffiato, che richiede la massima abilità dei maestri vetrai. La satinatura e acidatura rendono opache le superfici rotonde del vetro, esaltandone la presenza scultorea. Sulla superficie di appoggio e sullo spessore superiore del vetro la finitura è trasparente, per creare un interessante gioco lucido opaco.

Sul fondo appaiono realizzati a sabbia il marchio dell'azienda e la firma di Angelo Mangiarotti.

CONCEPT

Originally designed by Angelo Mangiarotti in 1986, the Askos carafe in frosted and etched crystal is produced exclusively for Poltrona Frau. The name and shape are inspired by the small amphorae used to store oils and ointments in Ancient Greece. The continuous rounded surfaces of the lower part of the vessel contrast with the oblique cut and curved shape of the handle, which offers a secure and ergonomic grip. The complex geometry is crafted entirely from hand-blown glass, a technique requiring the expert skill of master glass workers. The frosting and etching technique lend a transparent effect to the rounded glass surfaces and emphasise the sculpted nature of the design. The glass at the base and the upper rim is transparent to create an interesting interplay of light.

The Poltrona Frau logo and the signature of Angelo Mangiarotti are engraved into the base.

CONCEPT

La carafe Askos, conçue par Angelo Mangiarotti en 1986, est produite exclusivement pour Poltrona Frau en cristal satiné et dépoli à l'acide. Le nom et la forme s'inspirent des petites amphores utilisées pour les huiles et

les onguents dans l'art vasculaire grec ancien. La rondeur des surfaces continues dans la partie inférieure contraste avec la coupe oblique nette et avec la forme arquée de la poignée qui offre une prise sûre et ergonomique. Une géométrie complexe, entièrement réalisée manuellement en verre soufflé, qui exige le maximum d'habileté des maîtres verriers. Le satinage et le dépolissage rendent opaques les surfaces rondes du verre, en rehaussant ainsi sa présence sculpturale. Sur la surface supérieure et sur l'épaisseur supérieure du verre la finition est transparente, pour créer un jeu intéressant brillant mat.

Sur le fond apparaissent la marque de l'entreprise et la signature d'Angelo Mangiarotti réalisées par sablage.

KONCEPT

Die von Angelo Mangiarotti 1986 entworfene Karaffe Askos wird exklusiv für Poltrona Frau aus satiniertem und geätztem Kristallglas hergestellt. Name und Form werden durch die kleinen Amphoren der antiken griechischen Vasenkunst inspiriert, die für Öle und Salben verwendet wurden. Die Rundung der durchgehenden Flächen, die sich auf dem unteren Behälterteil fortsetzen, steht im Gegensatz zum sauberen schrägen Schnitt und zur Bogenform des Griffs, der sicheren und ergonomischen Halt bietet. Eine komplexe Geometrie, die aus mundgeblasenem Glas vollkommen von Hand gefertigt wird und den Glasbläsermeistern höchstes Können abverlangt. Satinierung und Ätzung machen die runden Flächen des Glases matt und unterstreichen die skulpturhafte Präsenz. Auf der Auflagefläche und auf dem oberen Rand des Glases ist das Finish transparent, um ein interessantes Matt-Glanz-Spiel zu erzeugen.

Auf dem Boden sind die Marke der Firma und die Signatur von Angelo Mangiarotti mit Sandstrahltechnik eingeprägt.

Poltrona Frau Style and Design Centre

Gli Oggetti Kypelon

CONCEPT

Il bicchiere Kypelon, soffiato a mano e realizzato in cristallo, si distingue per la purezza formale del design.

La superficie verticale è satinata e acidata, in un delicato contrasto con la sottile linea trasparente del bordo, che crea un raffinato disegno.

Trasparente anche la base d'appoggio, su cui appare discreto il marchio Poltrona Frau realizzato a sabbia. Ideale come bicchiere da acqua, Kypelon si abbina perfettamente alla caraffa Askos.

CONCEPT

The Kypelon glass in hand-blown crystal is characterised by the formal purity of the design.

The vertical surface is frosted and etched, offering a delicate contrast with the thin transparent line of the rim to create a sophisticated design.

The base is also transparent and features a discreetly engraved Poltrona Frau logo. An ideal water glass, Kypelon pairs beautifully with the Askos carafe.

CONCEPT

Le verre Kypelon, soufflé à la main et fait en cristal, se distingue par la pureté formelle de son design.

La surface verticale est satinée et dépolie à l'acide, en contraste délicat avec la fine ligne transparente du bord, qui crée un design raffiné.

KONCEPT

La base d'appui est elle aussi transparente, avec la marque Poltrona Frau réalisée discrètement par sablage. Idéal comme verre à eau, Kypelon s'associe parfaitement à la carafe Askos.

KONCEPT

Das Glas Kypelon, das mundgeblasen und aus Kristallglas gefertigt ist, zeichnet sich durch die formelle Reinheit des Designs aus.

Die senkrechte Fläche ist satiniert und geätzt und steht in zartem Kontrast zur schmalen und transparenten Linie des Randes, die eine raffinierte Zeichnung erzeugt.

Transparent ist auch die Basis, auf der die Marke Poltrona Frau mit Sandstrahltechnik diskret eingeprägt ist. Kypelon ist ideal als Wasserglas und passt perfekt zur Karaffe Askos.

Poltrona Frau Style and Design Centre

I Cuscini Decorativi

CONCEPT

Lo splendore della seta, la profondità del velluto, la finezza del lino, la naturale bellezza della pelle. Colori tenui e sfarzosi, fantasie ricche e raffinate. I Cuscini Decorativi Poltrona Frau vivono negli spazi della casa come una nota preziosa di gusto personale e autentico.

5 cuscini sono rivestiti in pregiati velluti 100% cotone, selezionati dalla "Fine Velvet Collection" di Pierre Frey. La gamma cromatica è progettata da India Mahdavi, apprezzata in tutto il mondo per l'uso eclettico e elegante del colore.

Nella parte della collezione dedicata a Jim Thompson ogni cuscino ha il fascino di un dipinto. Nella vastissima produzione di Jim Thompson, Poltrona Frau ha selezionato 12 tessuti che spaziano tra diversi filati, tecniche di tessitura e motivi decorativi. Disegni orientali di paesaggi del XVII secolo fermi nel tempo stampati a 21 colori. Motivi floreali ispirati alle tradizionali ceramiche asiatiche, in ricami jacquard su raso di seta.

CONCEPT

The splendour of silk, the depth of velvet, the finesse of linen, the natural beauty of leather; soft and opulent colours, rich and refined patterns. Poltrona Frau's Decorative Pillows add a precious note of personal and authentic taste to any home.

Five pillows are covered with precious, 100% cotton velvet chosen from Pierre Frey's End Velvet Collection. India Mahdavi designed the colour range. She is a designer appreciated worldwide for her eclectic and elegant use of colour. In the part of the collection dedicated to Jim Thompson each pillow has the appeal of a painting.

Poltrona Frau has selected 12 fabrics from the vast selection offered by Jim Thompson, which vary in types of yarn, weaving techniques and decorative motifs: oriental landscape drawings from the 17th century frozen in time and printed in 21 colours; floral motifs inspired by traditional Asian ceramics in jacquard embroidery on silk satin.

CONCEPT

La splendeur de la soie, la profondeur du velours, la finesse du lin, la beauté naturelle du cuir. Couleurs pâles et fastueuses, motifs riches et raffinés. Les Coussins décoratifs Poltrona Frau vivent dans les espaces de la maison comme une touche précieuse de goût personnel et authentique.

5 coussins sont revêtus de velours précieux 100 % coton, sélectionnés dans la Fine Velvet Collection de Pierre Frey. La gamme de couleurs est conçue par India Mahdavi, appréciée dans le monde entier pour l'utilisation éclectique et élégante de la couleur. Dans la partie de la collection consacrée à Jim Thompson, chaque coussin a le charme d'un tableau.

Dans la très grande production de Jim Thompson, Poltrona Frau a sélectionné 12 tissus différents par les fils, les techniques de tissage et les motifs décoratifs. Dessins orientaux de paysages du XVIIe siècle immobiles dans le temps imprimés en 21 couleurs. Motifs floraux inspirés des céramiques asiatiques traditionnelles, en broderies jacquard sur satin de soie.

KONCEPT

Die Pracht der Seide, die Tiefe des Samts, die Feinheit des Leinens, die natürliche Schönheit des Leders. Weiche und luxuriöse Farben, reichhaltige und raffinierte Muster. Die Zierkissen von Poltrona Frau leben in den Räumen des Hauses als wertvolles Zeichen für einen persönlichen und authentischen Geschmack.

5 Kissen sind mit edlem Samt aus 100% Baumwolle aus der Fine Velvet Collection von Poltrona Frau bezogen. Die Farbskala wurde von India Mahdavi entworfen, die weltweit für ihre eklektische und elegante Farbgebung geschätzt wird. Im Teil der Kollektion, der Jim Thompson gewidmet ist, hat jedes Kissen den Charme eines Gemäldes.

In der umfangreichen Produktion von Jim Thompson hat Poltrona Frau 12 Stoffe ausgewählt, die aus verschiedenen Garnen, Webtechniken und dekorativen Motiven bestehen. Orientalische Zeichnungen von Landschaften des siebzehnten Jahrhunderts, als ob die Zeit stehen geblieben wäre, in 21 Farben gedruckt. Florale Motive inspiriert von traditioneller asiatischer Keramik, in Jacquard-Stickerei auf Seidensatin.

Jim Thompson Fabrics



Ming Ming, Chinese Lacquer



Ming Ming, Fire



Caladium, French Clay



Caladium, Red Baron



Leo De Janeiro, Smoke Embers



Leo de Janeiro, Duck Egg



Surawong, Red/Gold



Surawong, Brown/Blue



Heliconia Dreamin'



Banyan, Bay Leave



Banyan, Red Clay



Banyan, Blue Seas

Pierre Frey "Fine" Velvet



Fine, Terracotta



Fine, Fouger



Fine, Duck



Fine, Powder



Fine, Dijon



Poltrona Frau Style and Design Centre

I Coordinati Notte

CONCEPT

Poltrona Frau crea la sua collezione tessile per la notte. I materiali naturali più nobili e pregiati, il cotone, il lino e la seta, esaltati nella loro innata purezza. Una presenza sottile e discreta che, senza imporsi, rivela la sua naturale appartenenza alla notte secondo Poltrona Frau.

Alta artigianalità e progettazione si incontrano per ottenere comfort assoluto. I colori, le consistenze, le prestazioni, i disegni, sono studiati in sintonia con i valori dell'azienda di Tolentino. Poltrona Frau affida la realizzazione dei Coordinati Notte ai più abili maestri della tessitura italiani, unendo la loro esperienza tramandata da generazioni a tecniche innovative.

I coordinati letto Luxor, in raso di cotone egiziano e Bruges, in puro lino, si ispirano ai pattern del mondo sartoriale maschile. Il duvet Venezia e il plaid Chamonix, realizzati totalmente in seta, donano l'eccezionale morbidezza, leggerezza e calore di questo sottilissimo filato.

CONCEPT

Poltrona Frau has created a collection of coordinated accessories for the bedroom, enhancing the inherent purity of exquisite and precious natural materials such as cotton, linen and silk. A subtle and discreet presence which never overpowers and blends effortlessly into the bedroom atmosphere of Poltrona Frau.

High-quality craftsmanship and design come together to offer absolute comfort. The colours, textures, technical characteristics and designs of each piece are carefully selected to perfectly reflect the values of the company from Tolentino. Poltrona Frau has entrusted the creation of the Coordinated Bed Linen to the best fabric workers in Italy, combining generations of experience with innovative techniques.

The duvet sets, Luxor in Egyptian cotton thread and Bruges in pure linen, are inspired by the patterns of men's tailoring, while the Venezia duvet and Chamonix quilt, crafted entirely in silk, offer the exceptional softness, lightness and warmth of the exquisite natural fibre.

CONCEPT

Poltrona Frau crée sa propre collection textile pour la nuit. Les matières naturelles les plus nobles et les plus précieuses, le coton, le lin et la soie, sublimées dans leur pureté naturelle.

Une présence subtile et discrète qui, sans s'imposer, révèle son appartenance naturelle à la nuit selon Poltrona Frau.

KONCEPT

Die Bettwäsche-Kollektion von Poltrona Frau: aus den edelsten und kostbarsten natürlichen Materialien - Baumwolle, Leinen und Seide - deren natürliche Reinheit in den Vordergrund gerückt wird. Eine sanfte und diskrete Präsenz, die ihre natürliche Zugehörigkeit zur Nacht ganz nach der Art von Poltrona Frau preisgibt, ohne dabei aufdringlich zu wirken.

Hohe Handwerks- und Designkunst treffen aufeinander, um absoluten Komfort zu bieten. Farben, Beschaffenheit, Leistungen und Muster wurden in Einklang mit den Werten der Firma aus Tolentino ausgeklügelt. Poltrona Frau vertraut die Herstellung der Bettwäsche den geschicktesten Meistern der italienischen Webkunst an, bei der die über Generationen überlieferte Erfahrung mit innovativen Techniken vereint wird.

Die Bettwäscheserien Luxor aus ägyptischem Baumwollrasen und Bruges aus reinem Leinen inspirieren sich an den Mustern der Welt der Herrenschneiderei. Das Federbett Venezia und das Plaid Chamonix, die vollkommen aus Seide gemacht sind, schenken die außerordentliche Weiche, Leichtigkeit und Wärme dieses hauchdünnen Garns.

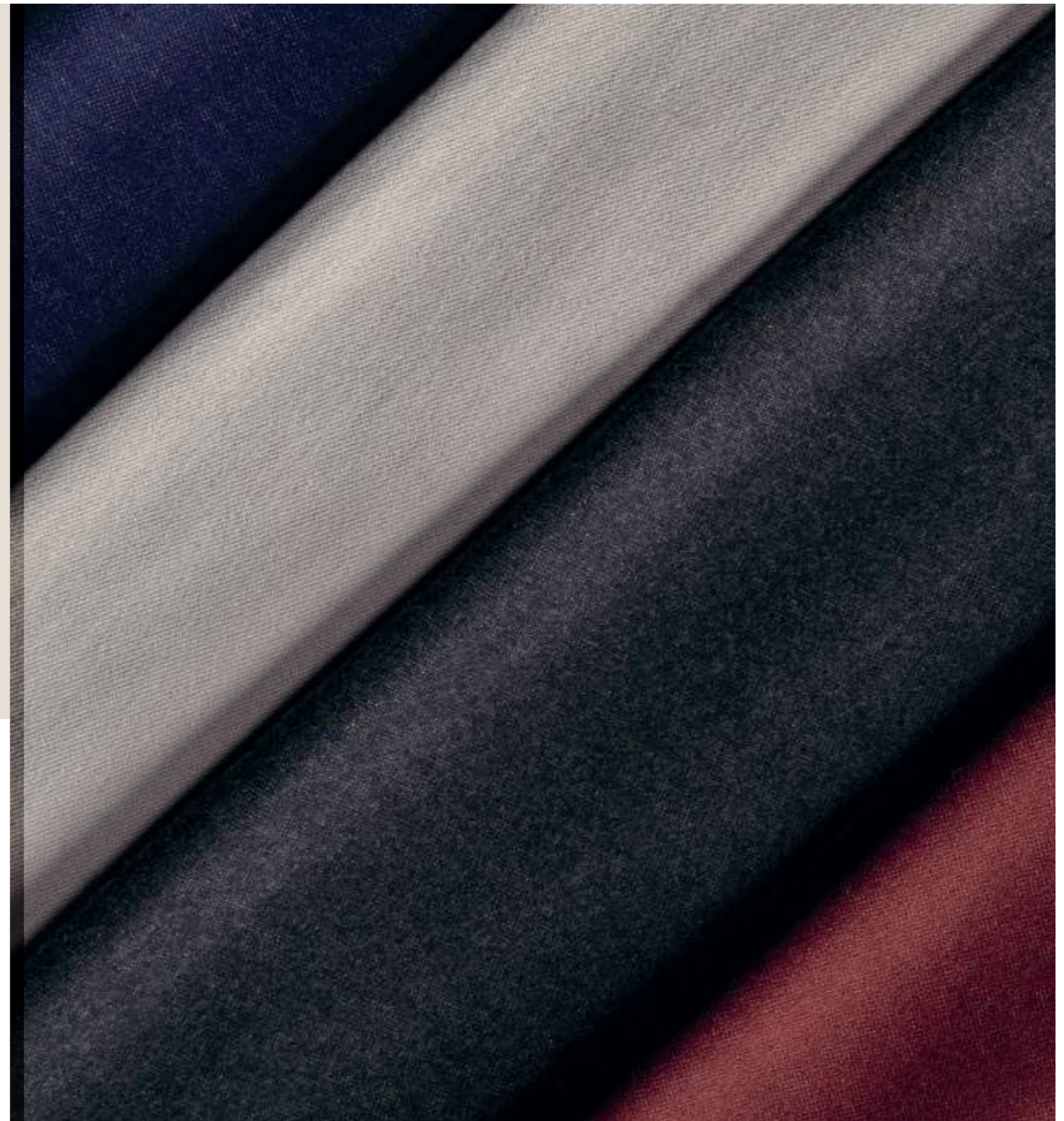


Con il suo tocco leggerissimo, il plaid Chamonix dona il gratificante tepore e la ricchezza sensoriale della pura seta. La struttura a raso, compatta e soffice, è ottenuta su telai particolari a doppia trama. Il finissaggio garzato a cui è sottoposto il tessuto conferisce a Chamonix una mano ricca, gonfia e soffice e una texture dall'aspetto vellutato. Anche le cromie sono studiate con attenzione. Quattro raffinate combinazioni bicolore ispirate nei nomi ai piumaggi degli uccelli: Dove, Sparrow, Peacock e Cardinal.

Extremely light to the touch, the Chamonix quilt offers the pleasing warmth and tactile richness of pure silk. The compact and soft sateen structure is achieved on special double-weave looms. The teasled finishing of the fabric gives the Chamonix a rich, full and soft feel with a velvety texture. The colours have also been carefully selected: four elegant two-tone combinations inspired by bird plumage: Dove, Sparrow, Peacock and Cardinal.

Avec sa légèreté, le plaid Chamonix assure la tiédeur bienfaisante et la richesse sensorielle de la soie pure. La structure en satin, compacte et douce, est obtenue sur des métiers à tisser spéciaux à double trame. La finition gazée à laquelle est soumis le tissu donne à Chamonix un toucher riche, gonflé et moelleux et une texture d'aspect velouté. Les coloris sont eux aussi étudiés avec soin. Quatre combinaisons bicolores raffinées, inspirées des noms des plumes des oiseaux: Dove, Sparrow, Peacock et Cardinal.

Mit seinem Hauch von Leichtigkeit schenkt das Plaid Chamonix die befriedigende Wohligkeit und die sinnliche Üppigkeit der reinen Seide. Die kompakte und weiche Satinstruktur wird auf Spezialwebstühlen mit doppeltem Schussfaden erzielt. Das geraute Finish, dem der Stoff unterzogen wird, verleiht Chamonix einen üppigen, voluminösen und weichen Griff und eine samtig wirkende Textur. Auch die Farbgebungen wurden sorgfältig durchdacht. Vier raffinierte zweifarbige Kombinationen, deren Namen an das Federkleid der jeweiligen Vögel erinnern: Dove, Sparrow, Peacock und Cardinal.





Bruges



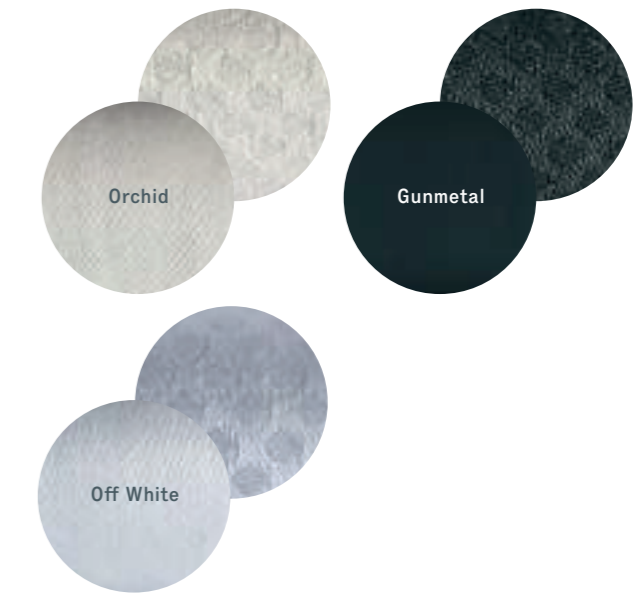
I Coordinati Notte comprendono le due serie di coordinati letto: Luxor, in raso di cotone a 600 fili, e Bruges, in pregiata fibra di lino. Entrambe sono composte da completo letto, federe e copripiumino, tutti caratterizzati da un ricamo à jour intagliato a mano nel tessuto. Il copripiumino è decorato su un lato da una fantasia jacquard a "spina di pesce" con un elegante effetto chiaroscuro tono su tono. I coordinati Bruges esprimono la naturale freschezza del lino al 100%.

Luxor allude nel nome all'origine egiziana del cotone utilizzato, caratterizzato dal classico pattern "occhio di pernice" rivisitato nel disegno e nella scala. Raffinata la palette cromatica progettata da Poltrona Frau per Luxor e Bruges. Tre varianti colore, Off White, Orchid e Gunmetal, che vivono in accostamento perfetto con i colori della Pelle Frau®.

The Coordinated Bed Linen collections include two bed linen sets, Luxor in a 600-thread cotton and Bruge in exquisite linen. Both sets feature a duvet cover, sheet and pillowcase, each one embellished with hand-stitched embroidery. One side of the duvet cover is decorated with a herringbone jacquard design with an elegant tone-on-tone chiaroscuro effect. The Bruge bed linen set fully expresses the natural freshness of linen.

The name of the set, Luxor, alludes to the Egyptian origins of the fabric, it features a classic Birdseye pattern reinterpreted in style and scale. The colour palette selected by Poltrona Frau for the Luxor and Bruge collections is elegant, with a range of three colour variants - Off White, Orchid and Gunmetal - that blend perfectly with the shades of Pelle Frau® leather.

Luxor



La ligne Coordinati Notte comprend deux séries de literie: Luxor, en satin de coton à 600 fils, et Bruge, en précieuse fibre de lin. Les deux séries se composent d'une parure, de taies d'oreiller et d'une housse de couette, le tout

caractérisé par une broderie à jour exécutée à la main dans le tissu. La housse de couette est décorée d'un côté par une fantasia jacquard caractérisée par un dessin jacquard à chevrons, avec un élégant effet de clair-obscur ton sur ton. La literie Bruge exprime la fraîcheur naturelle du lin 100%.

Le nom de Luxor fait allusion à l'origine égyptienne du coton utilisé. Est caractérisée par le motif classique à "œil de per-drix" dont le dessin et l'échelle ont été réinterprétés. La palette chromatique conçue par Poltrona Frau pour Luxor et Bruge est très raffinée. Trois variantes de couleurs, Off White, Orchid et Gunmetal, coexistent en parfaite harmonie avec les couleurs de Pelle Frau®.

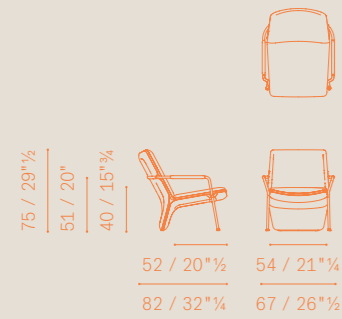
Die Bettwäsche-kollektion umfasst die zwei Bettwäsche-Serien Luxor aus Baumwoll-satin mit 600 Fäden, und Bruge aus kostbarer Leinenfaser. Beide bestehen aus einem Komplettsatz mit Kissenbezügen und Federbett-bezug mit Ajour-Stickerei, die von Hand in den Stoff eingesetzt wurde. Eine Seite des Federbettbezugs weist ein "Fischgrät"-Jacquardmuster mit einem eleganten Hell-Dunkel-Effekt, der Ton-in-Ton gehalten ist. Die Bettwäsche-Serie Bruge bringt die natürliche Frische des Leinens zu 100% zum Ausdruck.

Luxor verweist mit seinem Namen auf den ägyptischen Ursprung der verwendeten Baumwolle. Ist im klassischen "Vogelaugen-muster" gehalten, dessen Zeichnung und Maßstab überarbeitet wurden. Für Luxor und Bruge hat Poltrona Frau eine raffinierte Farbpalette entworfen. Die drei Farbvarianten Off White, Orchid und Gunmetal stellen die perfekte Ergänzung zu den Farben des Pelle Frau®-Leders dar.

Arabesque

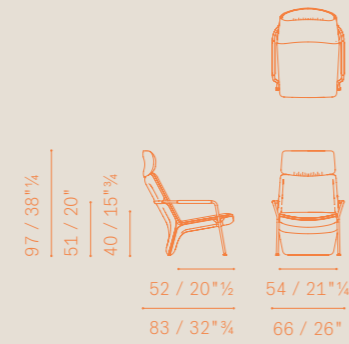
Arabesque — Armchair

5629111



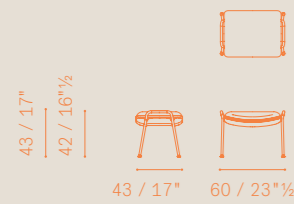
Arabesque — Armchair with headrest

5629112



Arabesque — Ottoman

5629511



Arabesque — Lumbar cushion

5629566



Arabesque — Finishes

Armrests

- Gunmetal grey
- Burnished and blasted

Upholstery

- Color System Frau® (SC)
- Nest
- Soul
- Century
- Color System Frau® / Fabric A
- Color System Frau® / Fabric B
- Color System Frau® / C.O.M.
- Nest / Fabric A
- Nest / Fabric B
- Nest / C.O.M.
- Soul / Fabric A
- Soul / Fabric B
- Soul / C.O.M.
- Century / Fabric A
- Century / Fabric B
- Century / C.O.M.

Lumbar Cushion Upholstery

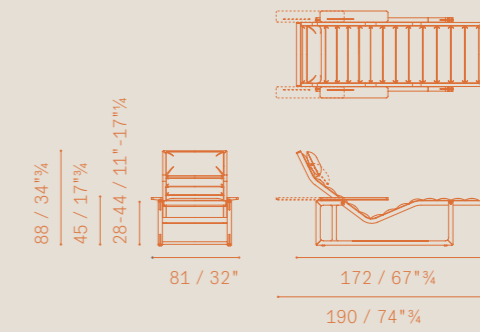
- Color System Frau® (SC)
- Nest
- Soul
- Century
- Fabric A
- Fabric B
- C.O.M.

Byron

125

Byron — Chaise longue

5625141



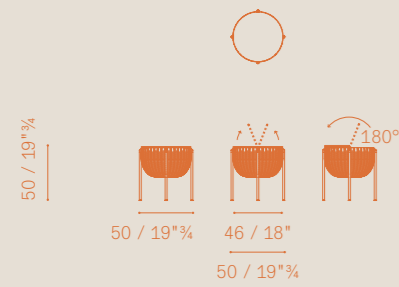
Byron — Finishes

Upholstery

- Color System Frau® (SC)
- Nest
- Soul
- Century

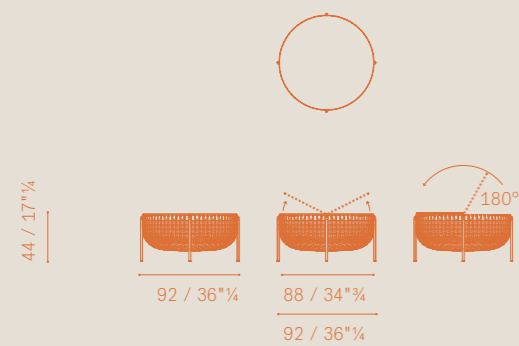
Cestlavie — Small table with storage ø46 h49

5627650



Cestlavie — Small table with storage ø87 h43

5627651



Cestlavie — Finishes

Structure and Legs

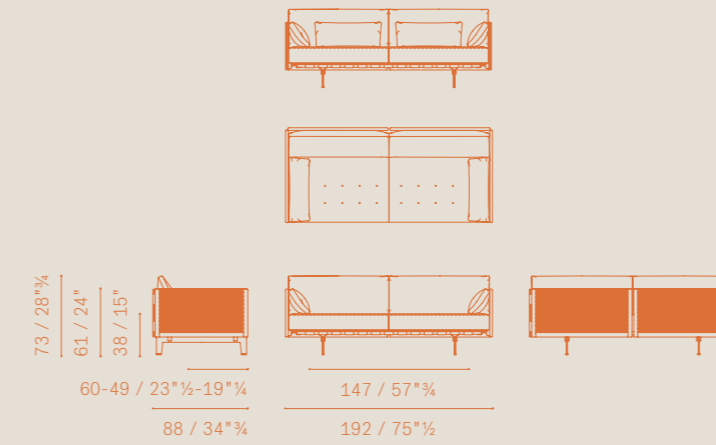
- Blasted and burnished aluminium
- Galvanised gunmetal grey finish aluminium

Upholstery

- Saddle Extra

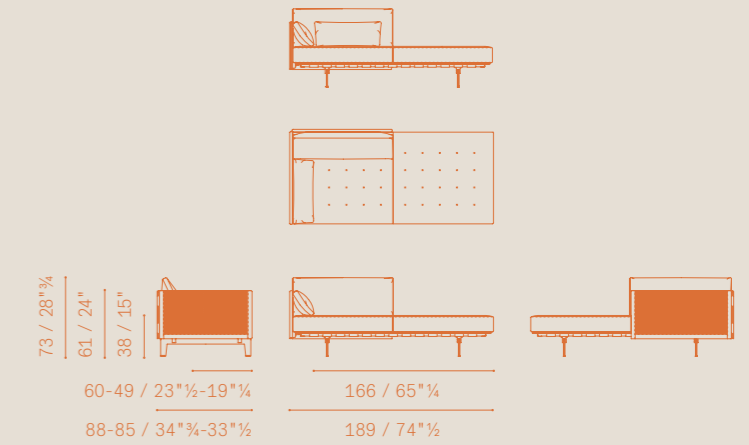
Clayton — 2 seater sofa / no. 2 suggested optional cushions

5633211



Clayton — Armchair with bench / no. 1 suggested optional cushion

5633114



Clayton — Finishes

Upholstery

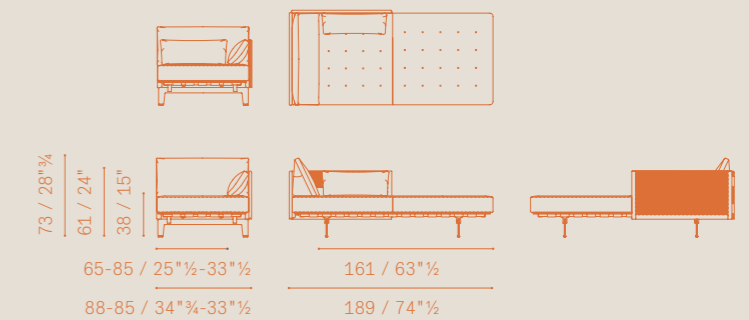
- Color System Frau® (SC)
- Color System Frau® (SC) / Fabric A
- Color System Frau® (SC) / Fabric B
- Color System Frau® (SC) / C.O.M.
- Nest
- Nest / Fabric A
- Nest / Fabric B
- Nest / C.O.M.
- Soul
- Soul / Fabric A
- Soul / Fabric B
- Soul / C.O.M.
- Century

Optional cushions upholstery

- Color System Frau® (SC)
- Nest
- Soul
- Century
- Fabric A
- Fabric B
- C.O.M.

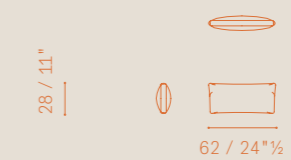
Clayton — Chaise longue / no. 1 suggested optional cushion

5633141



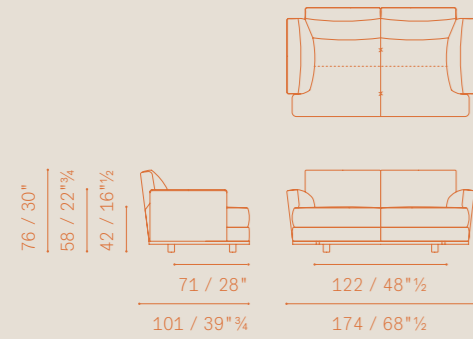
Clayton — Lumbar cushion

5633566



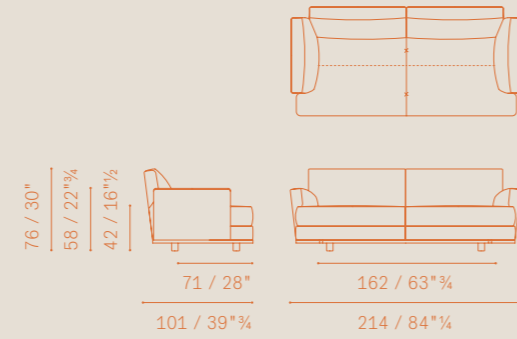
Come Together — 2 seater sofa

5634211



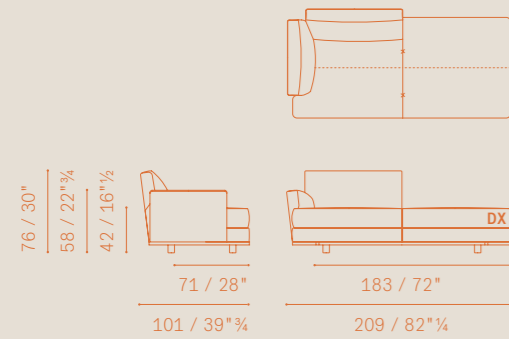
Come Together — Large 2 seater sofa

5634281



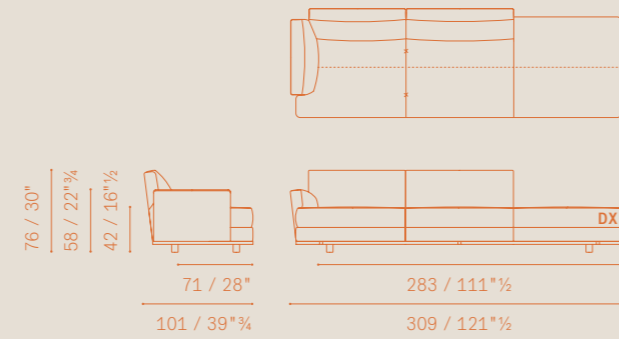
Come Together — Armchair with bench

5634115



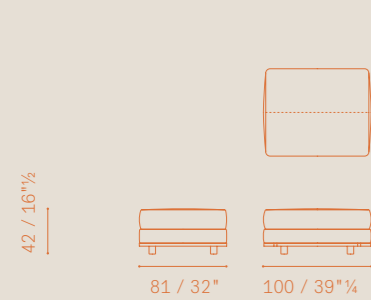
Come Together — 2 seater sofa with bench

5634283



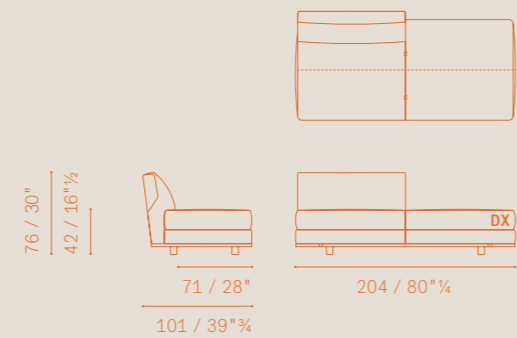
Come Together — Ottoman

5634512



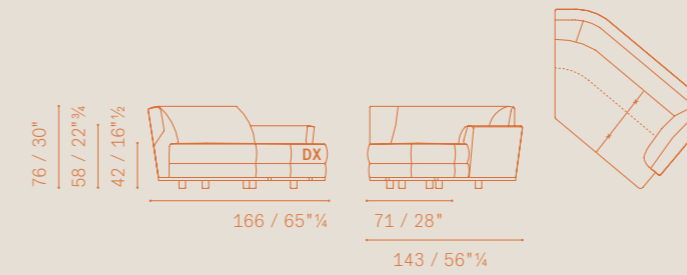
Come Together — Sectional armless chair with bench

5634122



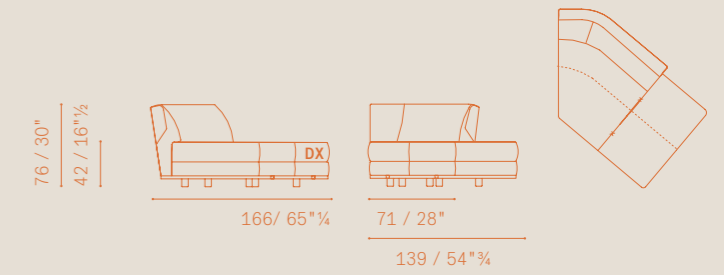
Come Together — 50° curved sectional armchair 1 arm

5634181



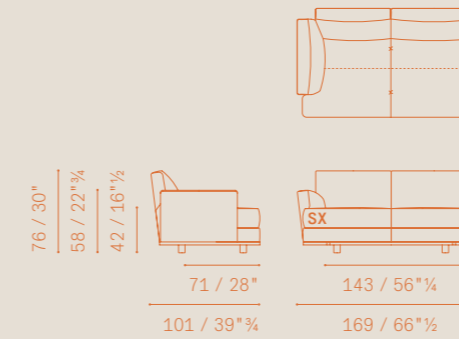
Come Together — 50° curved sectional armchair with bench

5634151



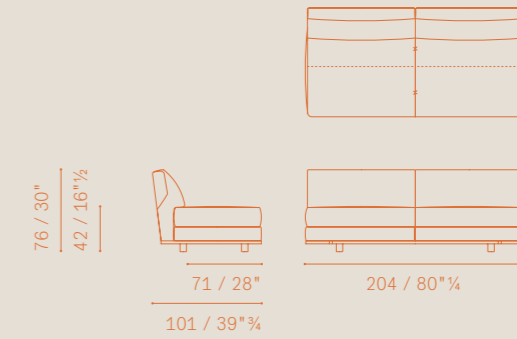
Come Together — Sectional 2 seater sofa 1 arm

5634221



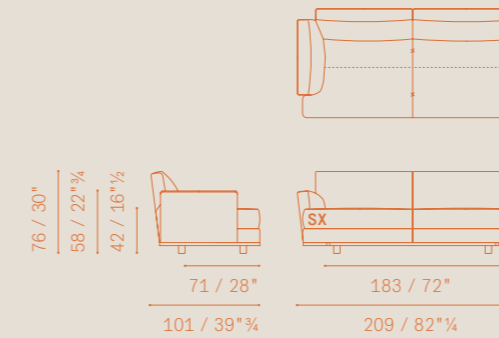
Come Together — Sectional armless large 2 seater sofa

5634291



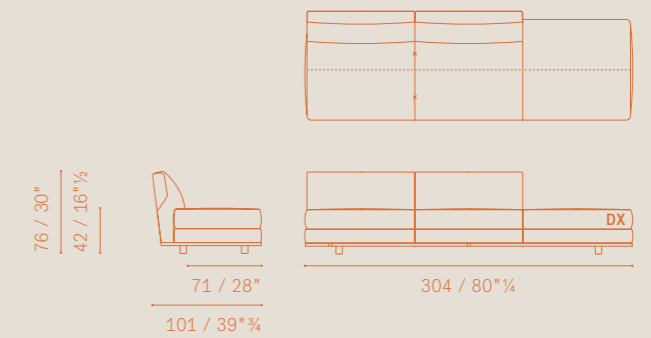
Come Together — Sectional large 2 seater sofa 1 arm

5634291



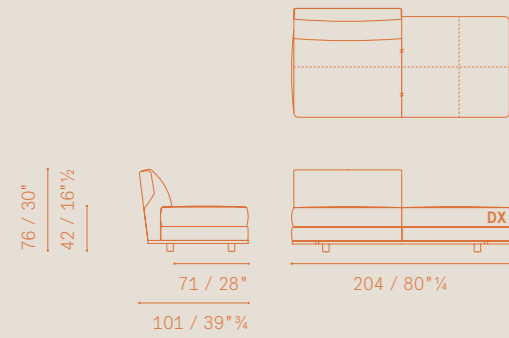
Come Together — Sectional amless large 2 seater sofa with bench

5634293



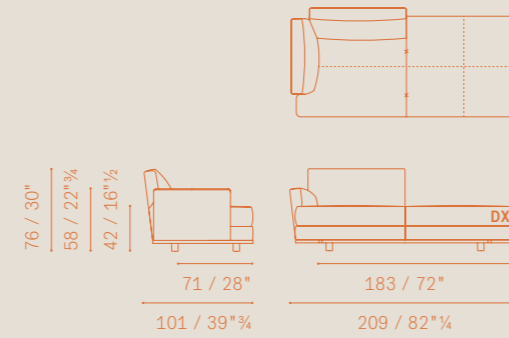
Come Together — Large armless chair with corner bench

5634124



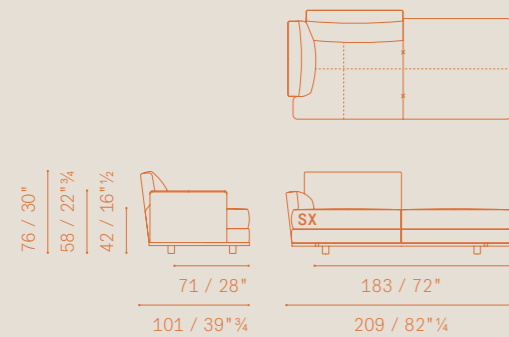
Come Together — Large armchair with corner bench

5634124



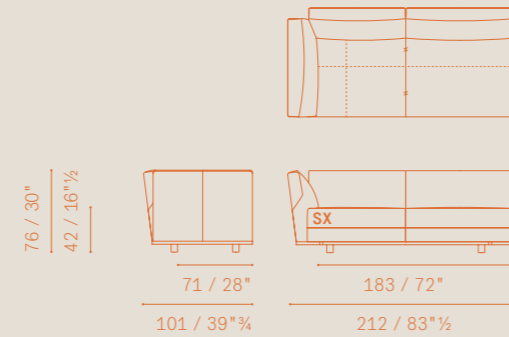
Come Together — Corner large armchair with bench

5634123



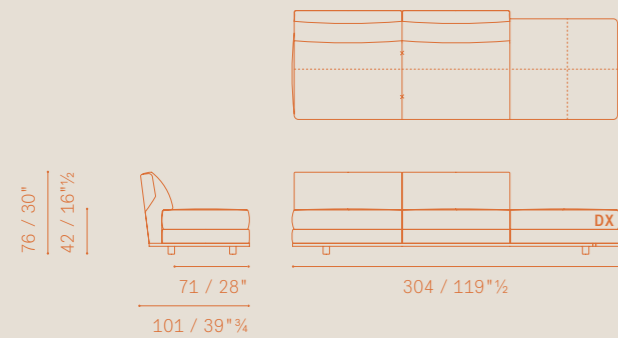
Come Together — Corner 2 seater sofa

5634271



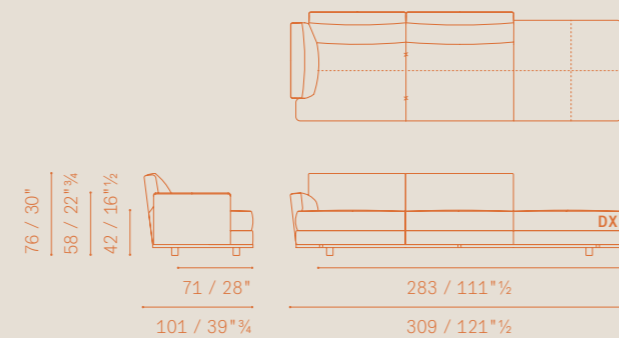
Come Together — Armless 2 seater sofa with corner bench

5634294



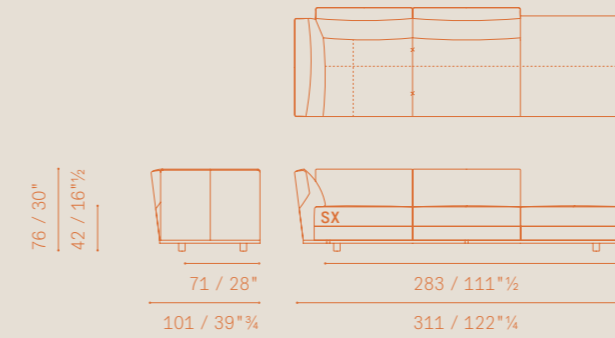
Come Together — 2-seater sofa with corner bench

5634273



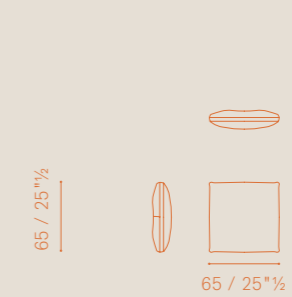
Come Together — Corner 2-seater sofa with bench

5634273



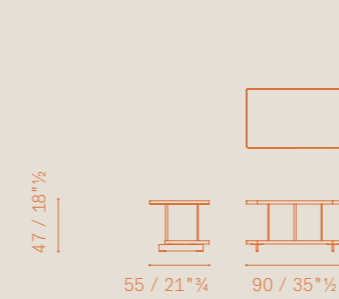
Come Together — Backrest cushion 65x65 cm

5634565



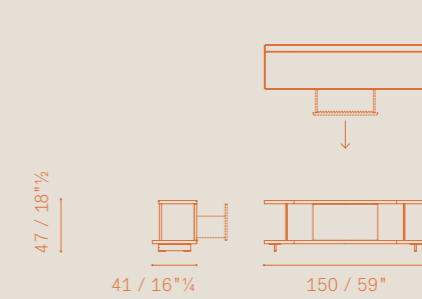
Come Together — End unit

5634780



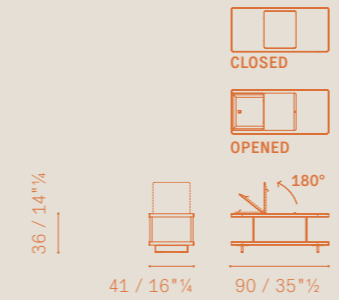
Come Together — Backseat unit

5634781



Come Together — Equipped Unit

5634782



Come Together — Finishes

Ornamental band

- with ornamental band
- without ornamental band

Ornamental band covering

- Saddle
- Saddle Extra

Feet

- cylindrical, black anodised aluminium
- blade, steel in two finishes
- brushed burnished
- ruthenium electroplating treatment

Upholstery

- Color System Frau® (SC)
- Nest
- Soul
- Century
- Fabric A
- Fabric B
- C.O.M.

Optional back 65×65 cushions version

- Standard
- Export

Optional back 65×65 cushions upholstery

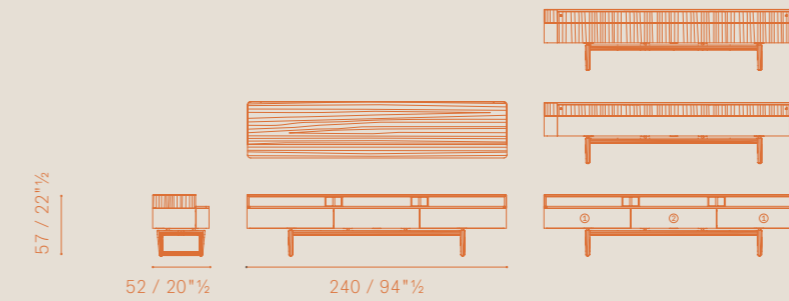
- Color System Frau®
- Nest
- Soul
- Century
- Fabric A
- Fabric B
- C.O.M.

Optional storage units covering

- Saddle
- Saddle Extra

Fidelio Multimedia Cabinet — Multimedia cabinet

5599790



Fidelio Multimedia Cabinet — Finishes

Top

- Ash moka finish stain

Trestle-shaped base

- Ash moka finish stain

Covering

- Saddle leather
- Saddle Extra leather

Stitching

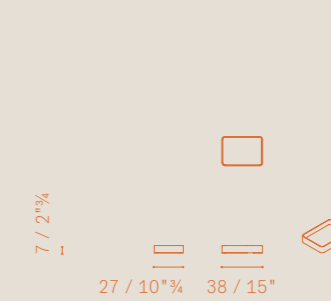
- Tone-on-tone stitching
- Contrasting stitching

Back side

- Ash in a moka stain
- Saddle-leather (Saddle or Saddle Extra leather matching with the chosen covering)

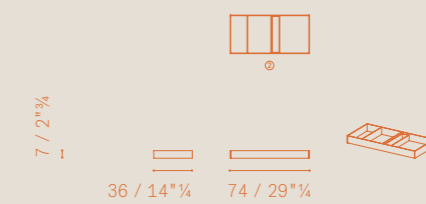
Fidelio Multimedia Cabinet — Rectangular tray

5599432



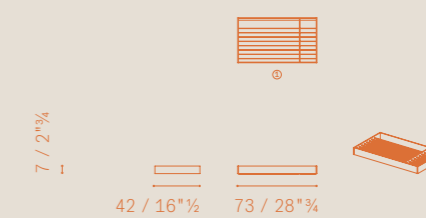
Fidelio Multimedia Cabinet — Central organiser

5599433



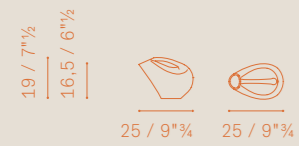
Fidelio Multimedia Cabinet — CD/DVD organiser

5599436



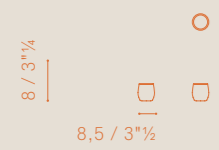
Gli Oggetti — Askos / Pitcher

5512110



Gli Oggetti — Kypelon / Glass

5514100



Gli Oggetti — Cretto / Small bowl

5514030



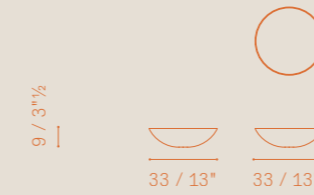
Gli Oggetti — Cretto / Medium bowl

5514031



Gli Oggetti — Cretto / Large bowl

5514032



Gli Oggetti — Leathercase / Small case

5514020



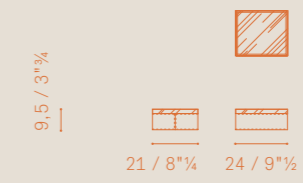
Gli Oggetti — Leatherpot / Small pot with cover

5514060



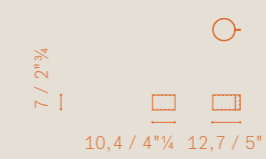
Gli Oggetti — Leathercase / Large case

5514021



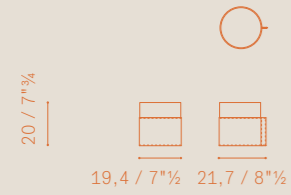
Gli Oggetti — Leatherpot / Small cover pot

5514010



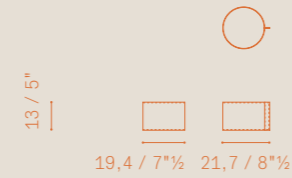
Gli Oggetti — Leatherpot / Large pot with cover

5514061



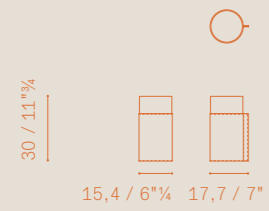
Gli Oggetti — Leatherpot / Large cover pot

5514011



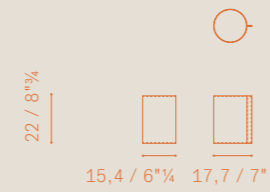
Gli Oggetti — Leatherpot / High pot with cover

5514062



Gli Oggetti — Leatherpot / High cover pot

5514012



Gli Oggetti — Marianne / Pot

5516061



Gli Oggetti — Marianne / Pot

5516061



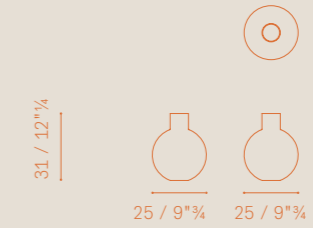
Gli Oggetti — Blue Pallo / Small pot

5515060



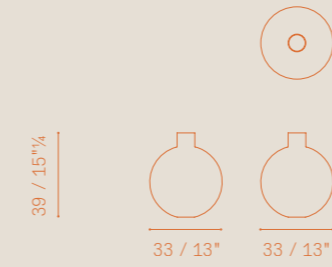
Gli Oggetti — Blue Pallo / Medium pot

5515061



Gli Oggetti — Blue Pallo / Large pot

5515062



Gli Oggetti — Plexicase / Small case

5514040



Gli Oggetti — Plexicase / High case

5514042



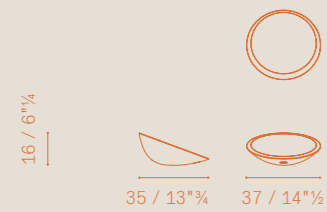
Gli Oggetti — Plexicase / Low case

5514041



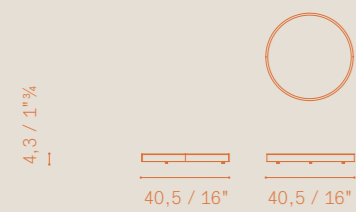
Gli Oggetti — Pura / Bowl

5512050



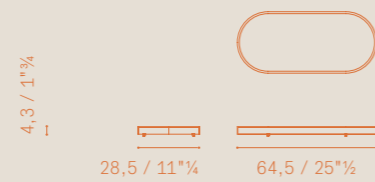
Gli Oggetti — Zhuang case / Round tray

5519080



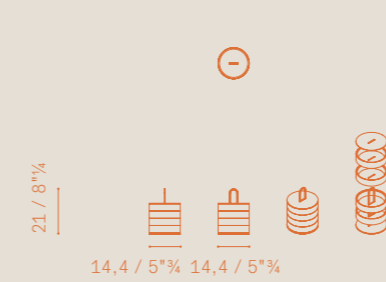
Gli Oggetti — Zhuang case / Oval tray

5519082



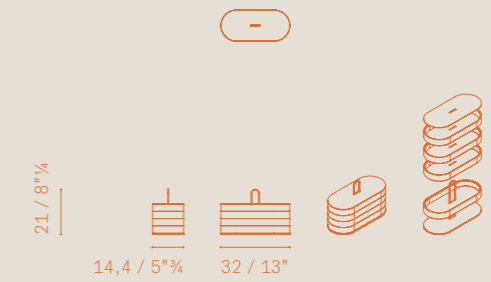
Gli Oggetti — Zhuang case / Round stackable case

5519020



Gli Oggetti — Zhuang case / Oval stackable case

5519022



Bed Accessories

Collections

- Bruge
- Luxor

Colors shades

- Off White
- Orchid
- Gunmetal

Versions

- Bed linen set (top and bottom sheet)
- Double-sided duvet cover
- Two pillowcases

Dimensions

- Bed linen set and duvet cover
 - For 170 cm, 180 cm and King mattresses
 - For 160 cm and Queen mattresses
- Pillow cases
 - 50 × 80 cm
 - 50 × 90 cm (King)

Venice Duvet

Dimensions

- 205 × 260 cm for 170 cm, 180 cm and King mattresses
- 205 × 220 cm for 160 cm Queen mattresses

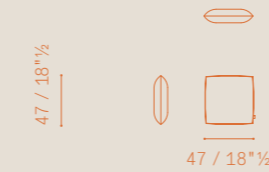
Chamonix Plaid

Colors shades. Two-tone designs featuring a lighter side and a darker side.

- Dove (ecru/dove-grey)
- Sparrow (liquorice/graphite)
- Peacock (baby blue/blue)
- Cardinal (cherry red/dark red)

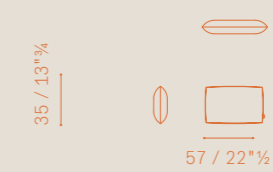
I Cuscini Decorativi — Cushion 47×47 cm

5517561



I Cuscini Decorativi — Cushion 35×57 cm

5517566



I Cuscini Decorativi — Finishes

Items

- Jim Thompson Fabric cushions
- Pierre Frey "Fine" Velvet cushions

Jim Thompson Fabrics

- Banyan: Bay leave, Red clay and Blue seas
- Caladium: Red baron and French Clay
- Heliconia Dreamin'
- Leo de Janeiro: Duck egg and Smoke embers
- Ming Ming: Chinese lacquer and Fire
- Surawong: Brown/Blue and Red/Gold

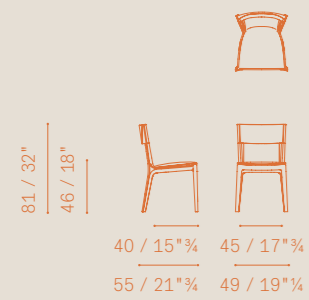
Pierre Frey "Fine" Velvet

- Powder
- Terracotta
- Dijon
- Fougere
- Duck

Isadora

Isadora — Chair

5628001



Isadora — Finishes

Legs finishes

- Ash in a wenge stain
- Ash in a moka stain

Upholstery

- Saddle Extra

Stitching

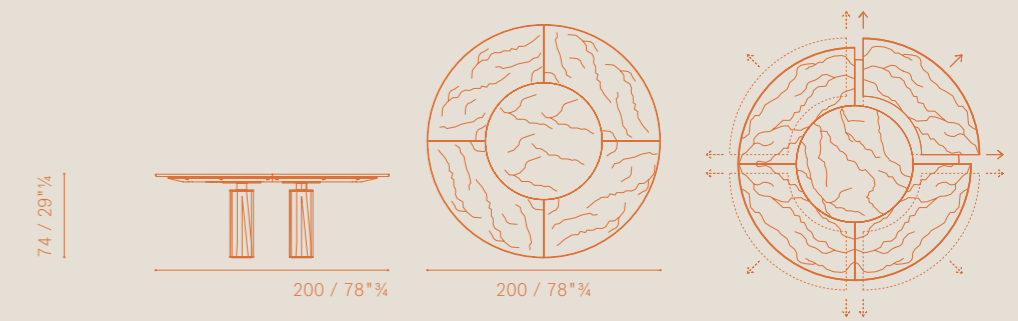
- Tone-on-tone stitching
- Contrasting stitching

Jane with Lazy Suzan

143

Jane with Lazy Suzan — Table with Lazy Suzan

5618636



Jane with Lazy Suzan — Finishes

Columns finishing

- Ash in a moka stain

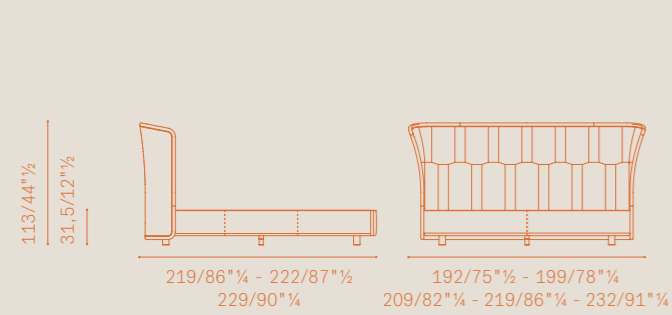
Marble top

- Brilliant Calacatta gold Marble
- Brilliant Calacatta gold Marble with semi-brilliant central disc
- Brilliant Emperador Marble
- Brilliant Emperador Marble with a semi-brilliant central disc
- Brilliant Fior di Pesco marble
- Brilliant Fior di Pesco marble with a semi-brilliant central disc

Please note. Overall weight of the table.
375 kg (column: 120 kg; table top: 255 kg).

Lola Darling

Lola Darling — Bed



Lola Darling — Finishes

Upholstery

- Color System Frau® (SC)
- Heritage
- Nest

Rear headboard

- Fabric
- Leather

Feet

- Black coated
- Leather upholstered

Lola Darling — Available sizes

Bed sizes

cm 199×219 / 78"½×86"¼	→	cm 160×200 / 63"×78"¼
cm 199×229 / 78"¼×90"¼	→	cm 160×210 / 63"×82"¼
cm 209×219 / 82"¼×86"¼	→	cm 170×200 / 67"¼×78"¼
cm 209×229 / 82"¼×90"¼	→	cm 170×210 / 67"¼×82"¼
cm 219×219 / 86"¼×86"¼	→	cm 180×200 / 70"¾×78"¼
cm 219×229 / 86"¼×90"¼	→	cm 180×210 / 70"¾×82"¼
cm 192×222 / 75"½×87"½	→	cm 153×203 / 60"¼×80" (Queen-size)
cm 232×222 / 91"¼×87"½	→	cm 193×203 / 76"×80" (King-size)

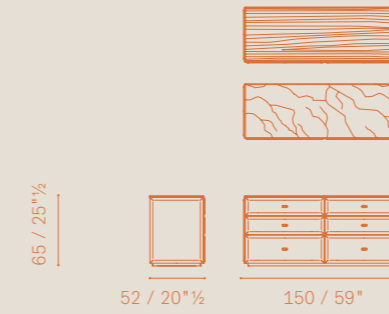
Mattress sizes

Moondance

145

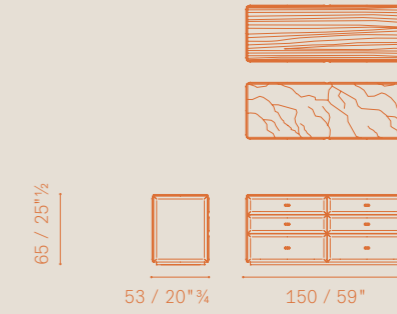
Moondance — Drawer chest with Canaletto walnut backside

5637866



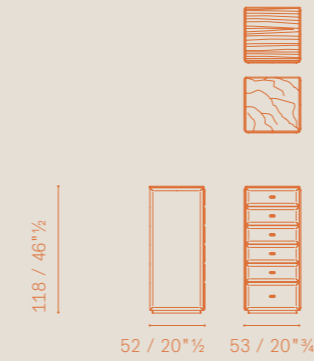
Moondance — Drawer chest with leather backside

5637866



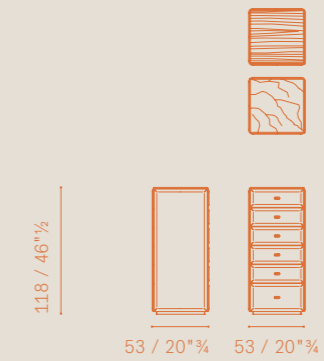
Moondance — High drawer chest with Canaletto walnut backside

5637869



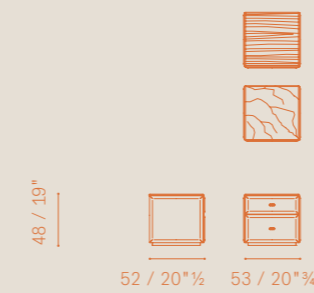
Moondance — High drawer chest with leather backside

5637869



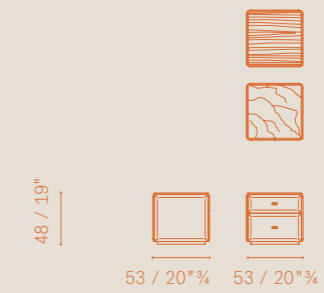
Moondance — Bedside table with Canaletto walnut backside

5637861



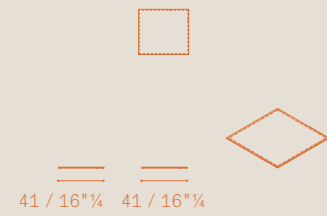
Moondance — Bedside table with leather backside

5637861



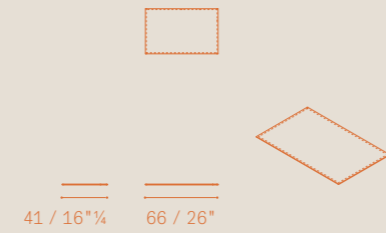
Moondance — Pad in Alcantara® 41×41 cm

5637430



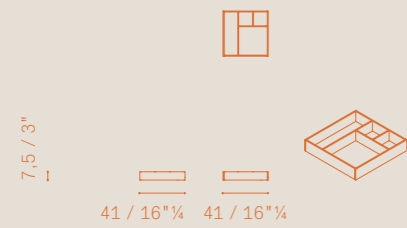
Moondance — Pad in Alcantara® 66×41 cm

5637431



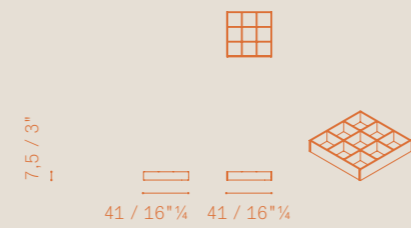
Moondance — 4 compartment organiser

5637432



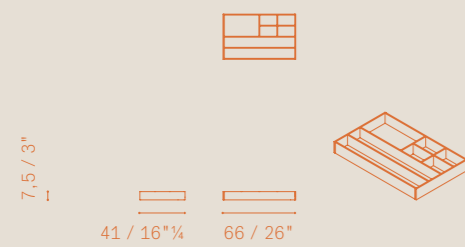
Moondance — 9 compartment organiser

5637433



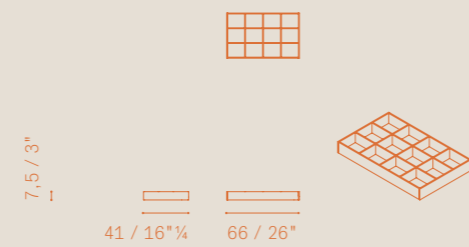
Moondance — 7 compartment organiser

5637434



Moondance — 12 compartment organiser

5637435



Moondance — Finishes

Top

- Canaletto walnut
- Semi-brilliant Calacatta gold marble

Upholstery

- Color System Frau®
- Nest
- Soul

Back side

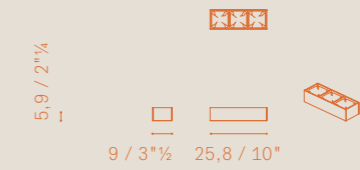
- Canaletto walnut
- leather (matching with the chosen upholstery)

Optional accessories

- Pad in Alcantara®
- Organisers for drawers:
 - High drawer chest/night table
 - 9 compartment organiser
 - 4 compartment organiser
 - Chest of drawers
 - 12 compartment organiser
 - 7 compartment organiser

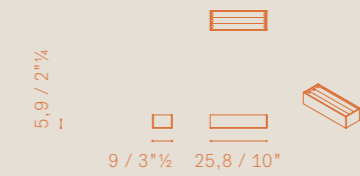
Moondance — Watch box

5637436



Moondance — Ring box

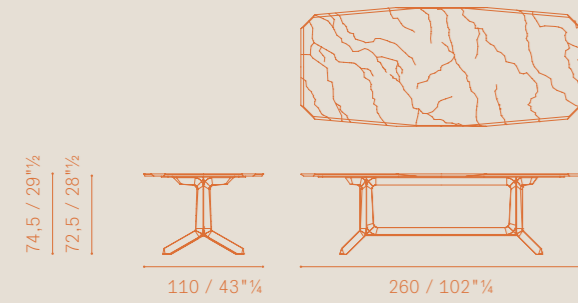
5637437



Othello

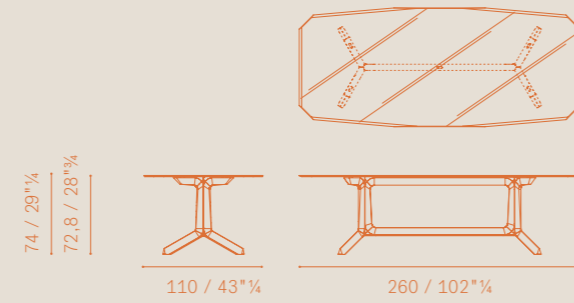
Othello — Marble Table 260×110

5626620



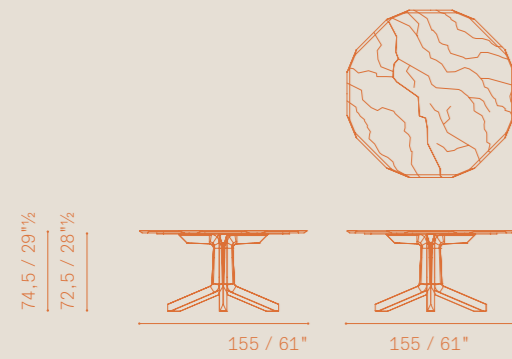
Othello — Glass Table 260×110

5626620



Othello — Marble Table ø155

5626633



Othello — Finishes

Items

- rectangular 260 × 110 cm
- round ø 155 cm

Top

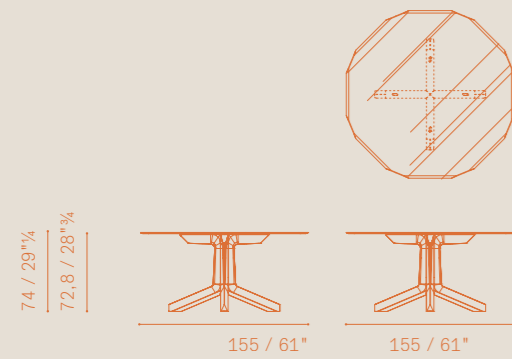
- Tempered grey smoke glass (1.2 cm thick)
- Marble (2 cm thick)
 - Brilliant Calacatta Gold Marble
 - Semi-brilliant Calacatta Gold
 - Brilliant Fior di Pesco Marble
 - Semi-brilliant Fior di Pesco Marble

Base finishing.

- Ash in a wenge stain
- Ash in a moka stain

Othello — Glass Table ø155

5626633



Please note. Overall weight of the tables.

RECTANGULAR TABLE

Marble top. 185 kg (base: 15 kg; top: 179 kg).

Glass top. 105 kg (base: 15 kg; top: 90 g).

ROUND TABLE

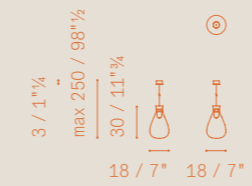
Marble top. 160 kg (base: 35 kg; top: 125 kg).

Glass top. 105 kg (base: 35 kg; top: 70 g).

Soffi

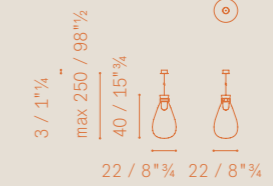
Soffi — Suspension small lamp

5639501



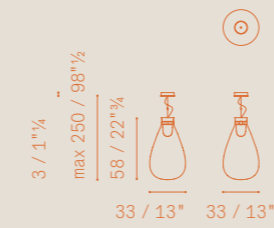
Soffi — Suspension medium lamp

5639502



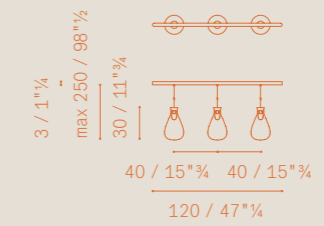
Soffi — Suspension large lamp

5639503



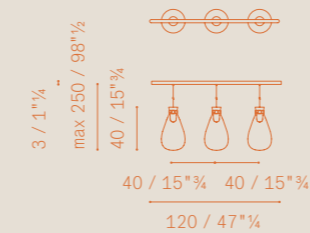
Soffi — Linear composition with small lamps

5639530



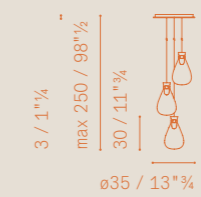
Soffi — Linear composition with medium lamps

5639531



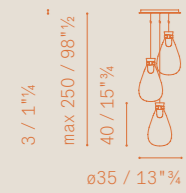
Soffi — "A" composition / cluster composition with small lamps

5639540



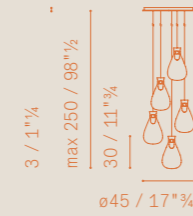
Soffi — "B" composition / cluster composition with medium lamps

5639541



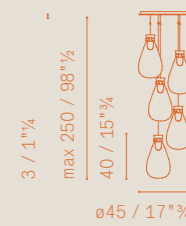
Soffi — "C" composition / cluster composition with small lamps

5639542



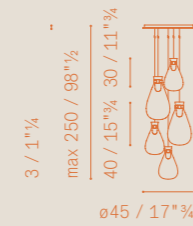
Soffi — "D" composition / cluster composition with medium lamps

5639543



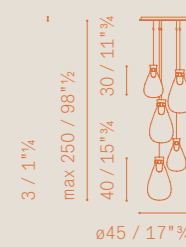
Soffi — "E" composition / cluster composition with small and medium lamps

5639544



Soffi — "D" composition / cluster composition with small and medium lamps

5639545



Soffi — Finishes

Items

- Single Lamps (Sizes S, M, L)
- Linear Compositions (Sizes S, M)
- Cluster Compositions (6 different compositions consisting of 3 or 5 lamps of the same or different sizes)

Dimensions of the lighting fixture

- S (h 30 cm ø 18 cm)
- M (h 40 cm ø 22 cm)
- L (h 58 cm ø 33 cm)

Blown glass finish

- white
- smoked

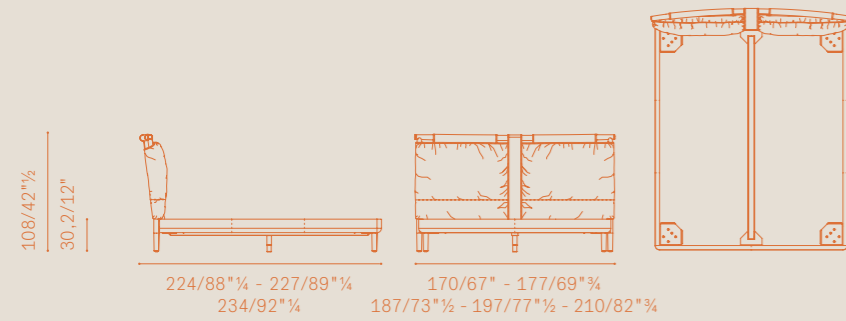
Leather strap

- Cammello
- Talpa

Linear rose (for fixing to ceiling)

- CE
- UL

Times — Bed



Times — Finishes

Structure and feet

- Solid ash wood in a moka stain

Upholstery

- Color System Frau® (SC)
- Color System Frau® (SC) / Fabric A
- Color System Frau® (SC) / Fabric B
- Color System Frau® (SC) / C.O.M.
- Nest
- Nest / Fabric A
- Nest / Fabric B
- Nest / C.O.M.

Rear headboard

- Full leather upholstery
 - Fabric (Poltrona Frau Jacquard fabric)
 - Leather
- Leather/fabric upholstery:
 - Canvas/fabric (A, B, C.O.M. Fabric)
 - Leather/fabric (A, B, C.O.M.)

In these cases, the leather or fabric is only used for the upholstery of the back of the headboard, while fabric is used for the headboard cushion.

Please Note: The headboard cushion is always entirely in fabric, both the front and the back.

Times — Available sizes

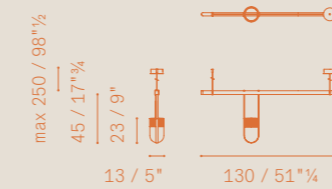
Bed sizes

cm 177×224 / 69 ³ / ₄ x88 ³ / ₄	→	cm 160×200 / 63"x78 ³ / ₄ "
cm 177×234 / 69 ³ / ₄ x92 ³ / ₄	→	cm 160×210 / 63"x82 ³ / ₄ "
cm 187×224 / 73 ³ / ₂ x88 ³ / ₄	→	cm 170×200 / 67 ³ / ₄ x78 ³ / ₄ "
cm 187×234 / 73 ³ / ₂ x92 ³ / ₄	→	cm 170×210 / 67 ³ / ₄ x82 ³ / ₄ "
cm 197×224 / 77 ³ / ₂ x88 ³ / ₄	→	cm 180×200 / 70 ³ / ₄ x78 ³ / ₄ "
cm 197×234 / 77 ³ / ₂ x92 ³ / ₄	→	cm 180×210 / 70 ³ / ₄ x82 ³ / ₄ "
cm 176×231 / 69 ³ / ₄ x91"	→	cm 153×203 / 60 ³ / ₄ x80" (Queen-size)
cm 216×228 / 85 ³ / ₄ x89 ³ / ₄	→	cm 193×203 / 76"x80" (King-size)

Mattress sizes

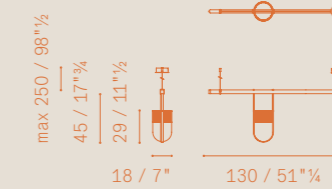
Xi — "A" composition / Suspension small lamp - 130 cm

5638530



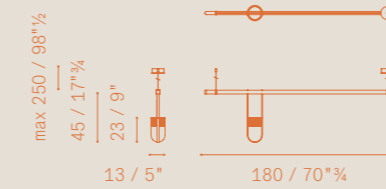
Xi — "B" composition / Suspension large lamp - 130 cm

5638531



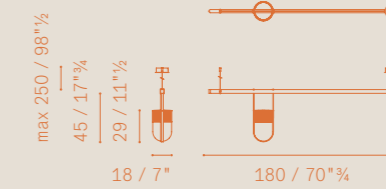
Xi — "C" composition / Suspension small lamp - 180 cm

5638532



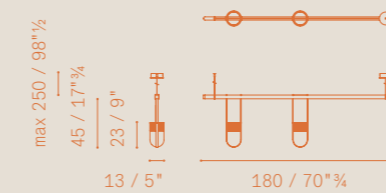
Xi — "D" composition / Suspension large lamp - 180 cm

5638533



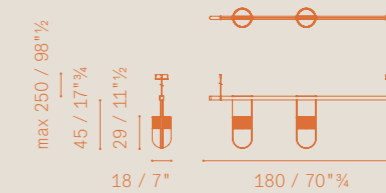
Xi — "E" composition / No. 2 suspension small lamps - 180 cm

5638534



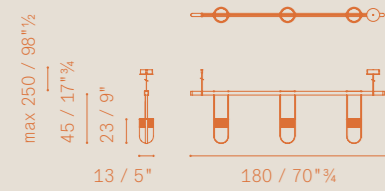
Xi — "F" composition / No. 2 suspension large lamps - 180 cm

5638535



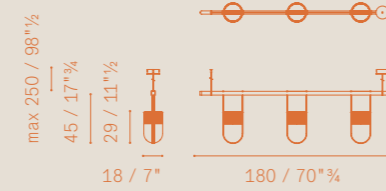
Xi — "G" composition / No. 3 suspension small lamps - 180 cm

5638536



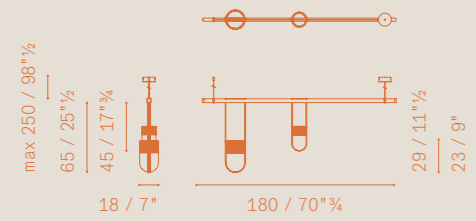
Xi — "H" composition / No. 3 suspension large lamps - 180 cm

5638537



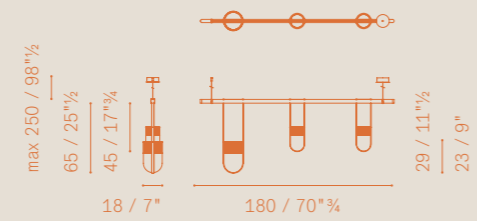
Xi — "I" composition / No. 2 suspension lamps, 1 large + 1 small - 180 cm

5638538



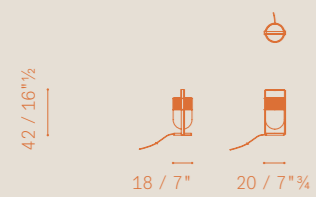
Xi — "L" composition / No. 3 suspension lamps, 1 large + 2 small - 180 cm

5638539



Xi — Table lamp

5638505



Xi — Finishes

Items

- Single suspension lamps (Sizes S, L)
- Suspension linear compositions (6 different compositions consisting of 2 or 3 lamps of the same or different sizes)
- Table lamp

Dimensions of the lighting fixture

- S (h 23 cm ø 13 cm)
- L (h 29 cm ø 18 cm)

Upper glass finish

- amber
- emerald
- sapphire
- moon stone

Leather strap

- Cammello
- Talpa

Linear rose (for fixing to ceiling)

- CE
- UL

2018 Home Collection Credits

CONTACTS

Poltrona Frau S.p.A
Via Sandro Pertini, 22
62029 Tolentino MC Italy

Tel. +39 0733 909.1
Fax +39 0733 909246

www.poltronafrau.com

CREDITS

Art direction / Graphic design
studio FM milano

Photography
Alessio D'Aniello

Post production / Color selection
Pan Group

Printing
Grafiche Martintype



© POLTRONA FRAU 2018

Poltrona Frau reserves the right to modify the products and the components in this catalogue, without any prior notice. Company with certified Quality Management System in accordance with ISO 9001, certified Environmental Management System in accordance with ISO 14001 and certified Occupational Health and Safety Management System in accordance with BS OHSAS 18001

Company subject to management and co-ordination of Haworth Italy Holding S.r.l



